

Mobilkran / Mobile Crane

Grue mobile / Autogrù / Grúa móvil / Мобильный кран

LTM 1250-5.1

Stärkster 5-Achser
Strongest 5 axle crane
La 5 essieux la plus performante
La 5 assi più potente
La 5 ejes más potente
Сильнейший 5-осник



250 t



60 m



96 m



108 m



112 m



LIEBHERR

Inhaltsverzeichnis / Table of content

Tables des matières / Indice

Contenido / Оглавление

Technische Daten/Technical Data/Caractéristiques technique Dati tecnici/Datos técnicos/Технические данные

Maße/Dimensions/Encombrement
Dimensioni/Dimensiones/Габариты крана 3

Mobilkran/Mobile Crane
Grue mobile/Autogrù/Grúa móvil/Мобильный кран 4 – 5

Liebherr Ein-Motor-Konzept/
Liebherr Single-Engine Concept 6 – 7

Variables Auslegersystem/Variable boom systems/Systèmes de flèche variables/
Sistemi braccio variabili/Variable sistema de plumas/Вариабельные стреловые системы 8 – 9

Auslegersysteme/Boom/jib combinations/Configurations de flèche
Sistema braccio/Sistemas de pluma/Стреловые системы 10 – 12

Gewichte/Weights/Poids Geschwindigkeiten/Working speeds
Pesi/Pesos/Нагрузки Vitesses/Velocità/Velocidades/Скорости 13

Ballast/Counterweight
Contrepoids/Zavorra/Lastre/Противовес 14

T 15 – 21

TNZK 22 – 31

TVNZK 32 – 55

TS 56 – 63

TNZF 64 – 70

Ausstattung/Equipment/Equipement
Equipaggiamento/Equipamiento/Оборудование 71 – 77

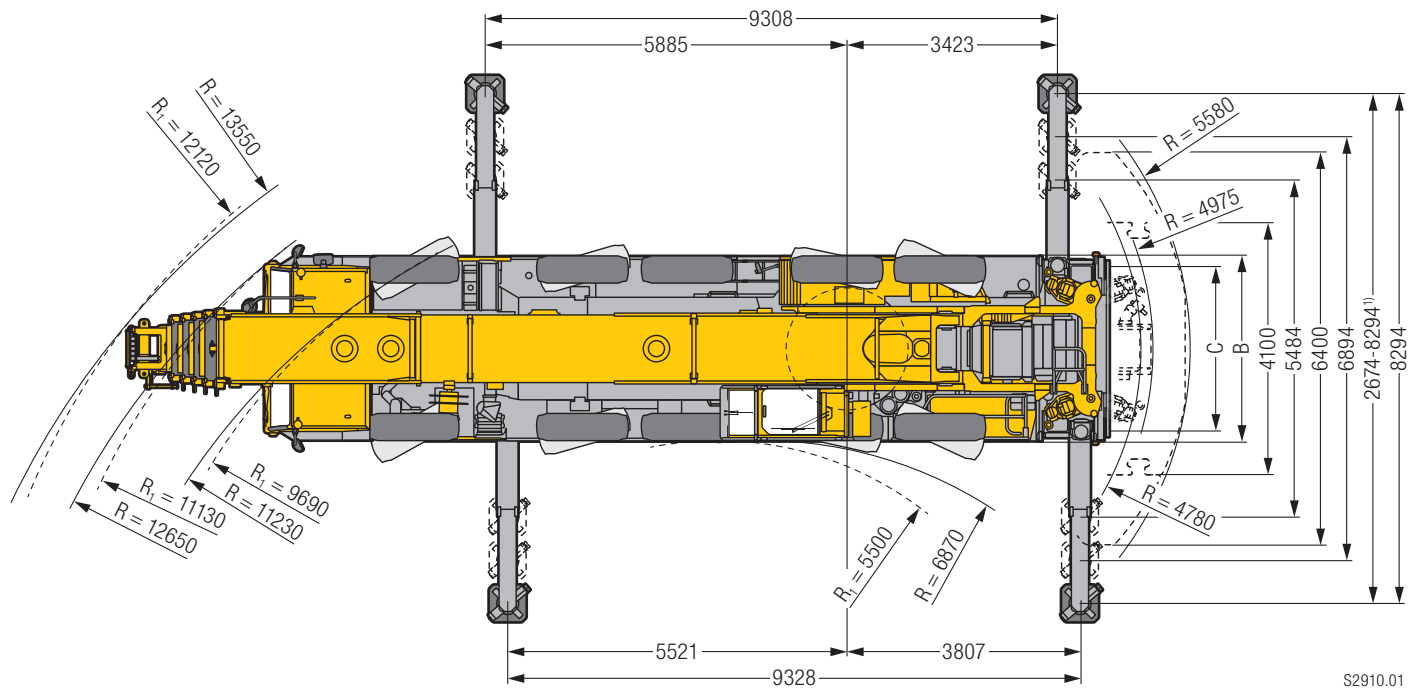
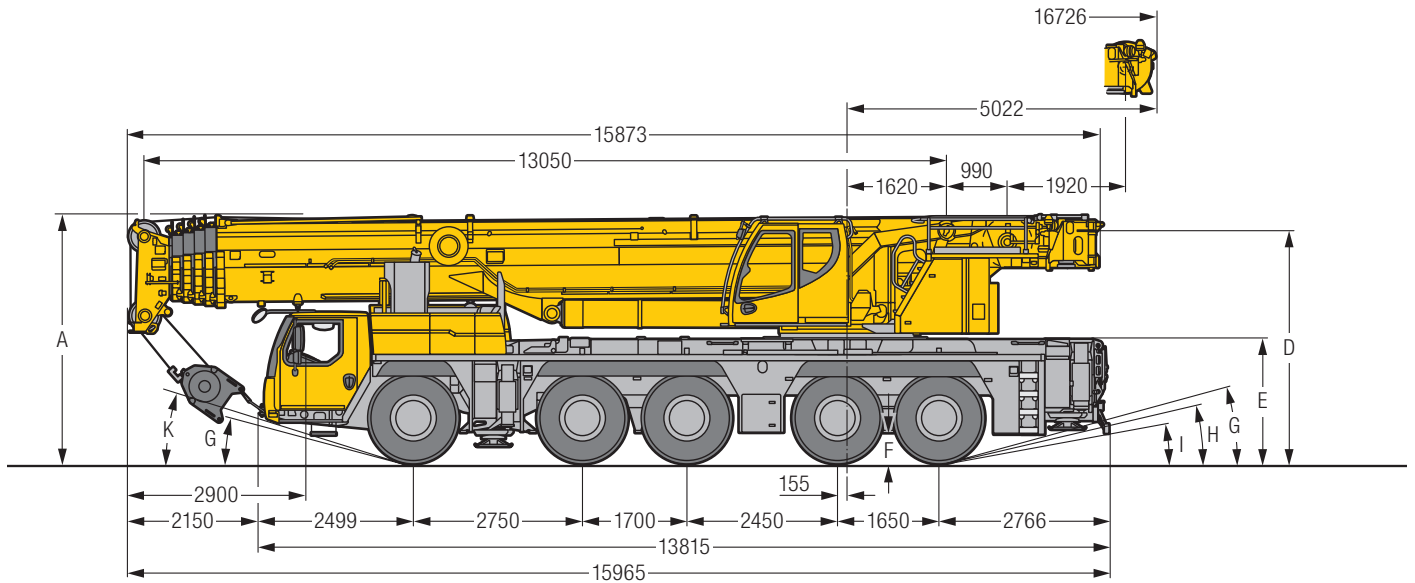
Symbolerklärung/Description of symbols/Explication des symboles
Legenda simboli/Descripción de los símbolos/Объяснение символов 78

Anmerkungen/Remarks/Remarques
Note/Observaciones/Примечани 79

Maße / Dimensions

Encombremet / Dimensioni

Dimensiones / Габариты крана



S2910.01

R_1 = Allradlenkung · All-wheel steering · Direction toutes roues · Tutti gli assi sterzanti · Dirección en todos los ejes · Поворот всеми колесами

¹⁾ nur mit VarioBase® · only with VarioBase® · seulement avec VarioBase® · solo con VarioBase® · sólo con VarioBase® · только с VarioBase®

Maße / Dimensions / Encombremet / Dimensioni / Dimensiones / Габариты крана

	A	A	B	C	D	E	F	G	H	I	K
		125 mm*									
385/95 R 25 (14.00 R 25)	3950	3825	3000	2610	3697	1950	378	13°	11°	9°	15°
445/95 R 25 (16.00 R 25)	4000	3875	3000	2550	3747	2000	428	14°	13°	10°	17°
525/80 R 25 (20.5 R 25)	4000	3875	3100	2570	3747	2000	428	14°	13°	10°	17°

* abgesenkt · lowered · abaissé · abbassato · suspensión abajo · шасси осажено

Mobilkran/Mobile Crane

Grue mobile/Autogrù/Grúa móvil/Мобильный кран

LTM 1250-5.1



60 m



5,4 m – 36 m



2 x 7 m



8 m – 50 m



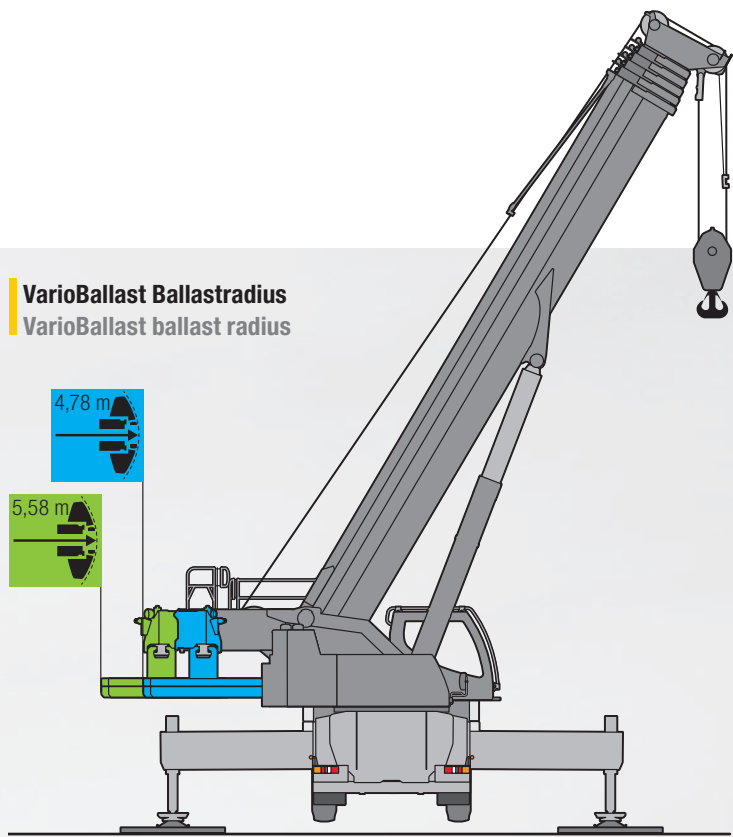
4 m – 46 m



88 t



VarioBallast Ballastradius
VarioBallast ballast radius



Liebherr-Ein-Motor-Konzept/ Liebherr Single-Engine Concept

Innovatives Ein-Motor-Konzept

- Antrieb vom Fahrgestell-Motor über eine mechanische Welle mit besonders hohem Wirkungsgrad
- Erhöhte Wirtschaftlichkeit und reduzierter Wartungsaufwand
- ECOmode: Reduzierung des Kraftstoffverbrauchs

Innovative One-Engine-Concept

- Drive from chassis engine via a mechanical shaft with special high efficiency factor
- Increased effectiveness and reduced maintenance expenditure
- ECOmode: Reduced fuel consumption

Concept innovant à moteur unique

- Entraînement du moteur du châssis par le biais d'un arbre mécanique particulièrement performant
- Rentabilité accrue et entretien nettement réduit
- Mode Eco : réduction de la consommation de carburant

Concetto innovativo di motore singolo

- Guida da motore del carro con fattore di efficienza molto elevato grazie a collegamento ad albero meccanico
- Maggiore potenza e riduzione spese di manutenzione
- ECOmode: riduzione del consumo di carburante

Concepto innovador del accionamiento con un motor

- Accionamiento por el motor del camión a través de un eje mecánico de alto rendimiento
- Un sistema más económico y con el mantenimiento sustancialmente reducido
- Modo ECO: Reducción del consumo de combustible

Иновационное решение с одним двигателем

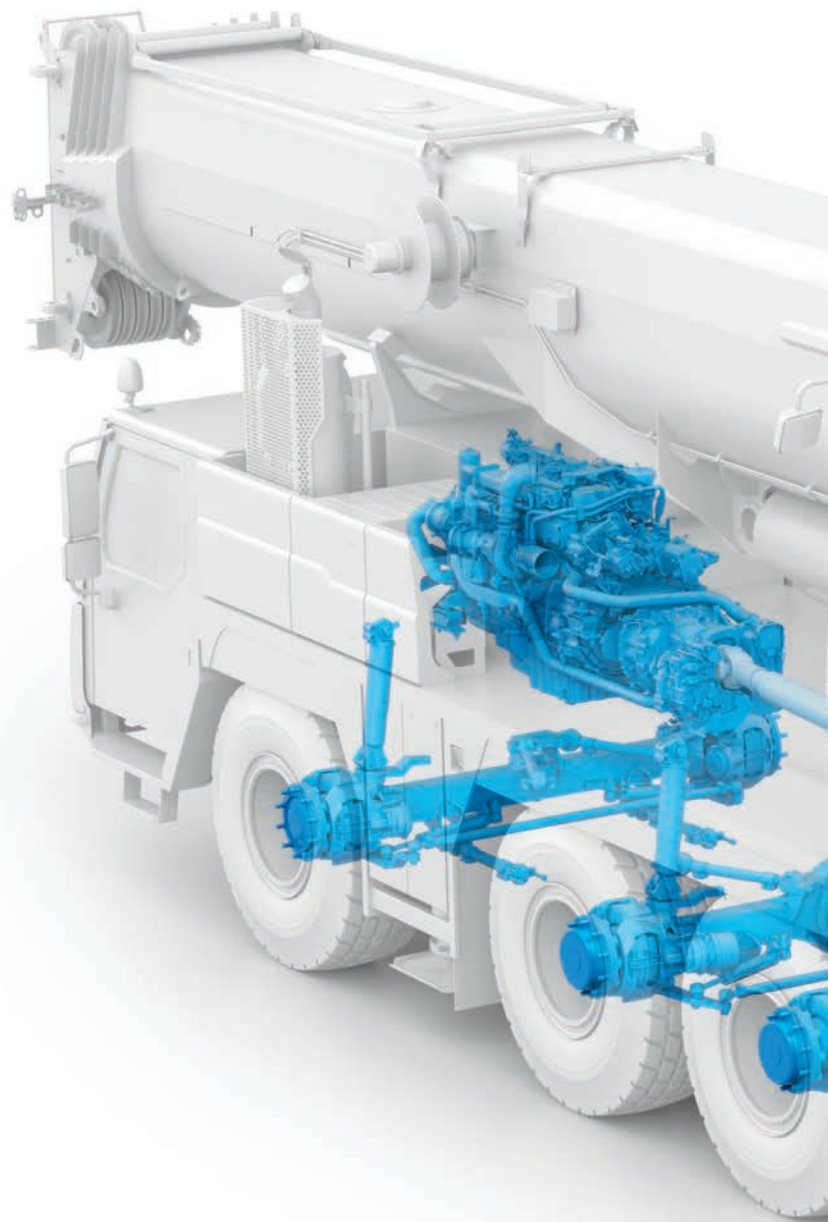
- Привод от двигателя шасси посредством механического вала с особо высоким коэффициентом полезного действия
- Повышенная рентабельность и снижение затрат на техобслуживание
- ЭКОрежим: уменьшение расхода топлива

Liebherr-6-Zylinder-Motor

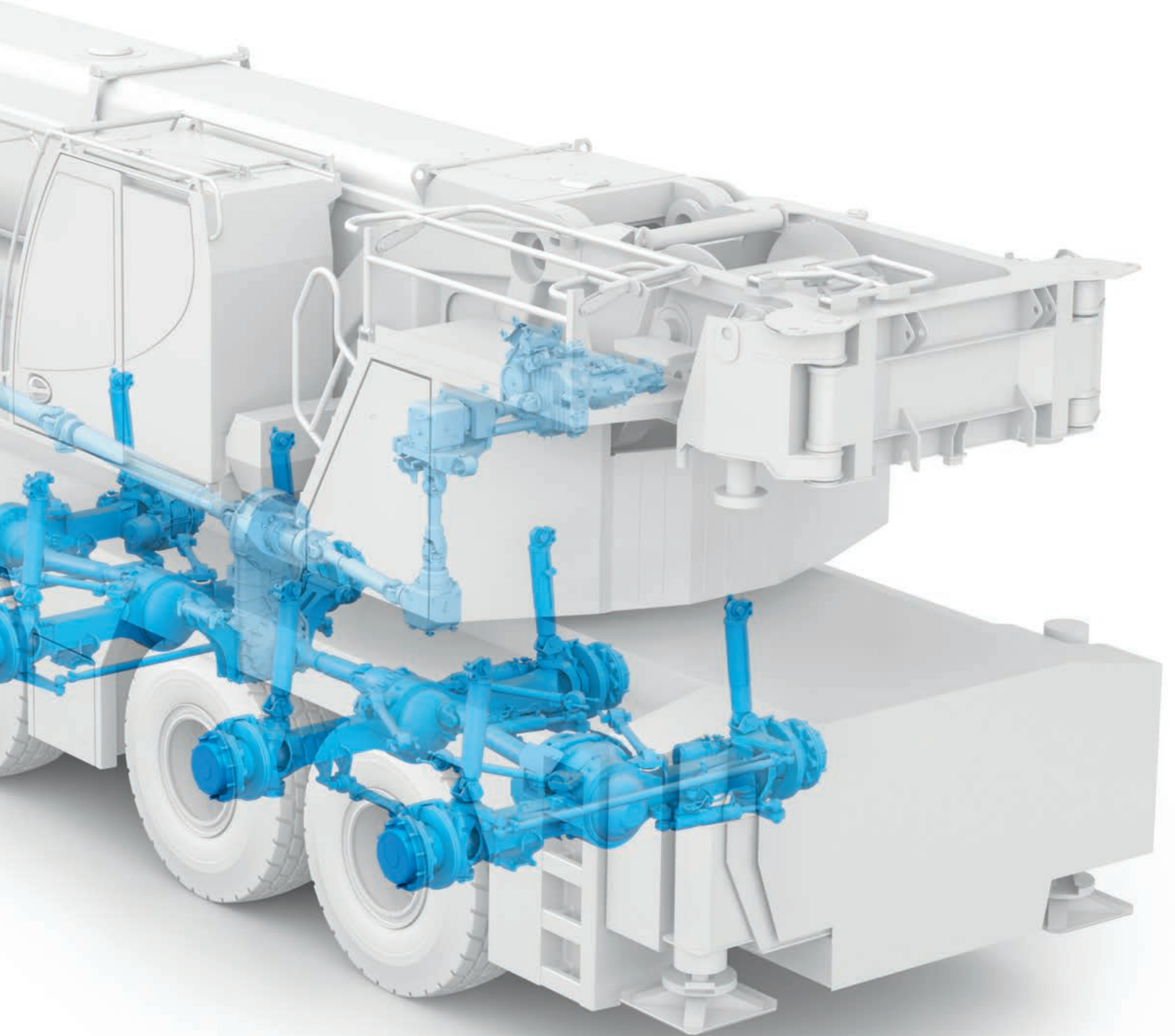
Liebherr-6-cylinder engine

400 kW / 544 PS

400 kW / 544 h.p.



€COmode



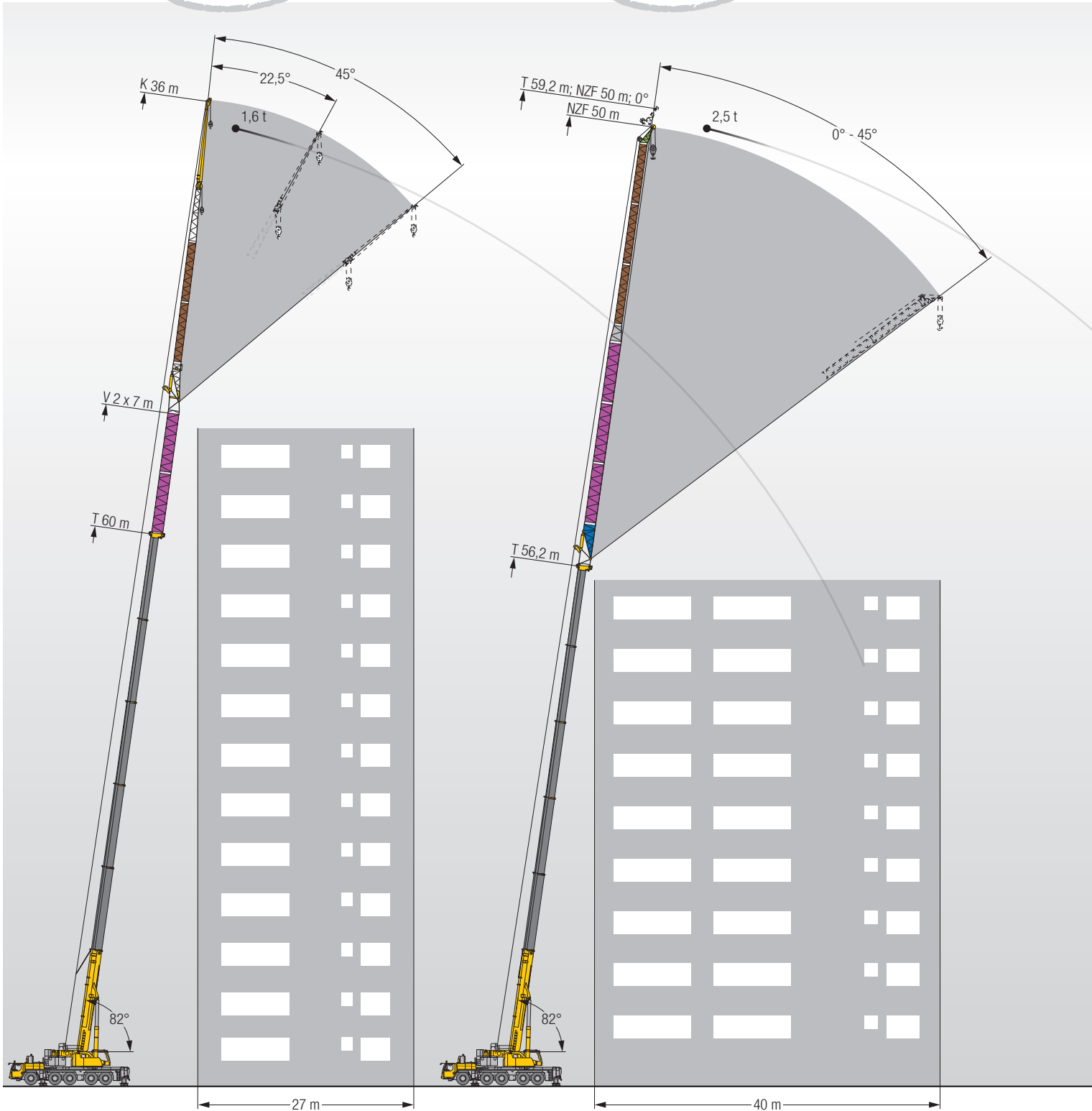
Variable Auslegersysteme/Variable boom systems

Systèmes de flèche variables/Sistemi braccio variabili

Variable sistema de plumas/Вариабельные стреловые системы

**TVK
TVNZK**

TNZF



TS

**TVK
TVNZK**

116 m

K 5,4 m, 12,2 m – 22 m, 29 m, 36 m
0°; 22,5°; 45°

22 m Doppelklappspitze technisch am Kran mitführbar

112

NZK 5,4 m, 12,2 m – 22 m, 29 m, 36 m
0° – 45°

22 m double swing away jib, can technically be carried on crane

108

V 2 x 7 m

Double fléchette pliante avec maintien à demeure sur la grue

104

Falcoe doppio 22 m tecnicamente trasportabile sulla gru

100

Plumin lateral doble de 22 m transportable en la grúa.

96

22 m двухсекционный удлинитель, возможна транспортировка на кране

92

88

84

TNZF

TS

NZF 8 m – 50 m
0° – 45°

Feste Spitze beinhaltet Starke Spitze

S 4 m – 46 m
0°

Fixed jib contains strong jip

Fléchette fixe avec fléchette robuste

Il falcoe fisso contiene il falcoe S

Plumin fijo contiene plumin fuerte

Жесткий удлинитель с усиленным оголовком

76

72

68

64

60

56

52

48

44

TS

S 4 m – 46 m
0°

Stärkstes System für steile Arbeitsstellungen

Strong system for steep working positions

Système le plus performant pour les positions de travail les plus raides

Il sistema più potente per lavori in luoghi scoscesi

Sistema fuerte para trabajos de inclinación en altura

Усиленная система, для работы в крутом рабочем положении

40

36

32

28

24

20

16

12

8

4

0



7 m Teleskopauslegerverlängerung · Telescopic boom extension · Rallonge flèche télescopique
Prolunga del braccio telescopico · Prolongación de pluma telescópica
Решетчатая секция для удлинения телескопической стрелы



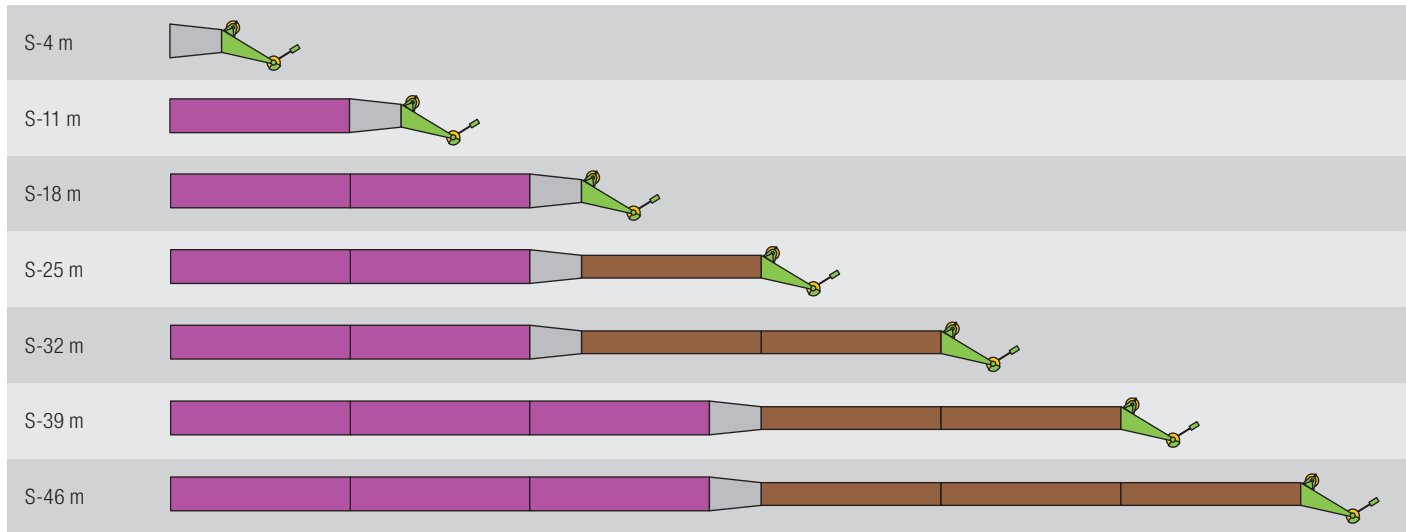
7 m Klappspitzenverlängerung · Swing away jib extension · Rallonge flechette pliante
Prolunga del falcoe · Prolongación de plumin lateral
Секция для удлинения двухсекционного откидного удлинителя


S2993


Auslegersysteme - Starke Spitze/ Boom/jib combinations - Strong jib


TS

Configurations de flèche - Fléchette particulièrement puissante/
Sistema braccio - Falcone particolarmente potente/
Sistemas de pluma - Plumín especialmente fuerte/
Стреловые системы - Усиленный гусек



 7 m Teleskopauslegerverlängerung · Telescopic boom extension · Rallonge flèche télescopique · Prolunga del braccio telescopico
Prolongación de pluma telescópica · Решетчатая секция для удлинения телескопической стрелы

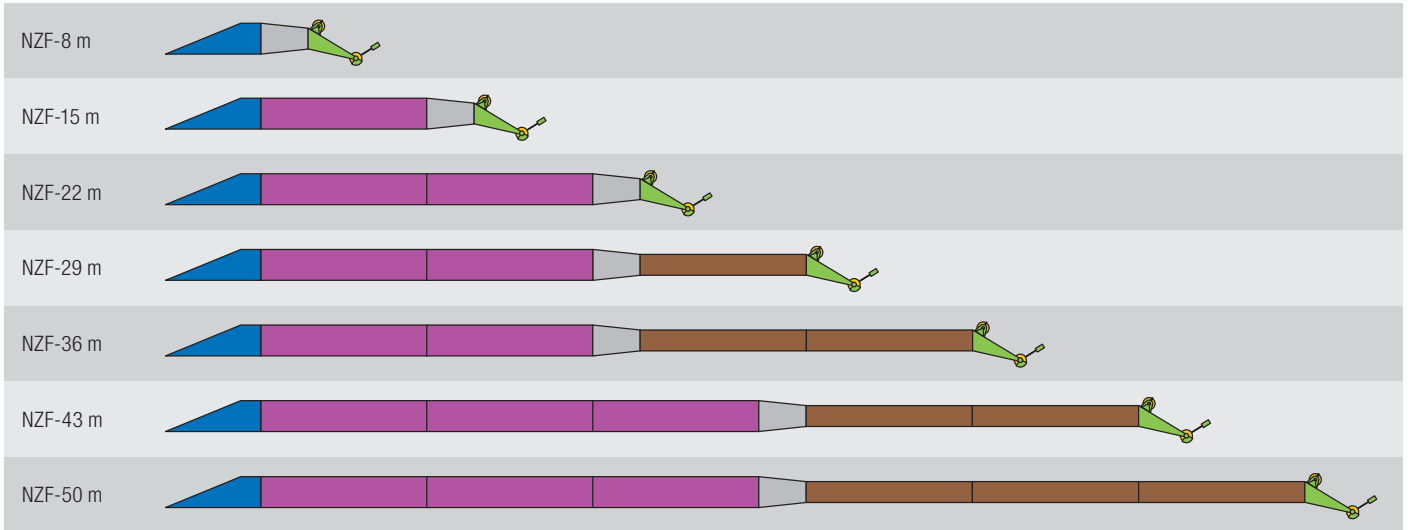
 2 m Reduzierstück · Reduction section · Élément réducteur · Riduttore · Reductor · Переходная секция

 7 m Klappspitzenverlängerung · Swing away jib extension · Rallonge flechette pliante · Prolunga del falcone
Prolongación de plumin lateral · Секция для удлинения двухсекционного откидного удлинителя

 2 m F-Kopfstück · F head section · Élément de tête F · Testa braccio F · Tramo de cabeza F · Оголовок на F

S2992

Auslegersysteme - Feste Spitze/ Boom/jib combinations - Fixed fly jib Configurations de flèche - Fléchette fixe/ Sistema braccio - Falcone fisso/ Sistemas de pluma - Plumín fijo/ Стреловые системы - Жесткомонтируемый удлинитель



4 m F-Anlenkstück · F-shaped base section · Élément de base F · Sezione base F · Tramo de arranque F · Шарнирная F-секция



7 m Teleskopauslegerverlängerung · Telescopic boom extension · Rallonge flèche télescopique · Prolunga del braccio telescopico
 Prolongación de pluma telescópica · Решетчатая секция для удлинения телескопической стрелы



2 m Reduzierstück · Reduction section · Élément réducteur · Riduttore · Reductor · Переходная секция



7 m Klappspitzenverlängerung · Swing away jib extension · Rallonge flechette pliante · Prolunga del falcone
 Prolongación de plumín lateral · Секция для удлинения двухсекционного откидного удлинителя



2 m F-Kopfstück · F head section · Élément de tête F · Testa braccio F · Tramo de cabeza F · Оголовок на F

S2991

Auslegersysteme / Boom / jib combinations

Configurations de flèche / Sistema braccio

Sistemas de pluma / Стреловые системы

T Teleskopausleger/Telescopic boom/Flèche télescopique/Braccio telescopico/Pluma telescópica/Телескопическая стрела

K Klappspitze/Swing away jib/Flechette pliante/Falcone/Plumin lateral/Откидной удлинитель

NZK Hydraulische Klappspitze/Hydraulic swing away jib/Fléchette pliante hydraulique/
Falcone idraulico/Plumin lateral hidráulico/Гидравлический откидной удлинитель

V Teleskopausleger-Verlängerung/Telescopic boom extension/Rallonge de flèche télescopique/Prolungamento braccio telescopico/
Prolongación de pluma telescópica/Решетчатая секция для удлинения телескопической стрелы

S Starke Spitze/Strong jib/Fléchette particulièrement puissante/
Falcone particolarmente potente/Plumin especialmente fuerte/Усиленный гусек

NZF Hydraulische Gitterspitze/Hydraulic lattice jib/Fléchette treillis hydraulique/
Falcone tralicciato idraulico/Plumin de celosía hidráulica/
Гидравлически управляемый решётчатый удлинитель



T
15 – 21

TK/TNZK
22 – 31

TVK/TVNZK
32 – 55

TS
56 – 63

TNZF
64 – 71

S2981

Gewichte / Weights

Poids / Pesi

Pesos / Наррузки



Hakenflasche/ Hook block / Moufles à crochet / Bozzello / Pastecas / Крюковые подвески







Traglast / Load t Forces de levage / Portata t Capacidad de carga / Грузоподъемность, т	Rollen / No. of sheaves Poulies / Pulegge Poleas / Канатных блоков	Stränge / No. of lines Brins / Tratti portanti Reenvios / Запасовка	Gewicht / Weight kg Poids / Peso kg Peso / Собст. вес, кг
151	9	16	2000
142,6	7	15	1700
107,7	5	11	1600
70,6	3	7	1450
31,2	1	3	840
10,5	–	1	500

Geschwindigkeiten / Working speeds






Vitesse / Velocità

Velocidades / Скорости

Kranfahrgestell / Crane carrier / Châssis porteur / Autotelaio / Chasis / Шасси

	km/h min. / МИН.	km/h max. / МАКС.	 %		
385/95 R 25 (14.00 R 25)	0,46	80	62,5 %		12 / R2
445/95 R 25 (16.00 R 25) 525/80 R 25 (20.5 R 25)	0,5	85	55,4 %		4 / R2

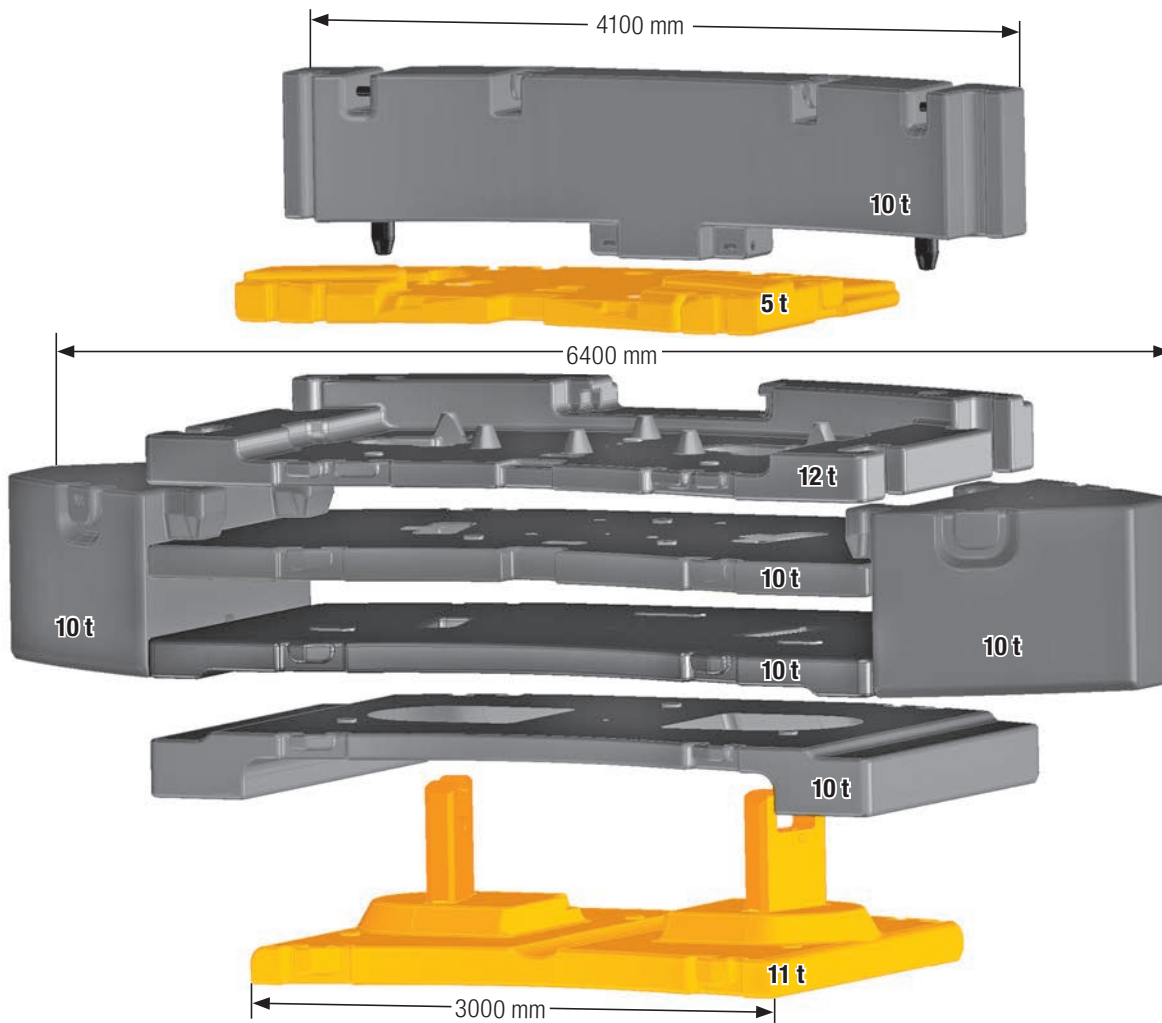
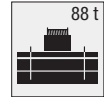
Kranoberwagen / Crane superstructure / Partie tournante / Torretta / Superestructura / Поворотная часть

Antriebe / Drive Mécanismes / Meccanismi Accionamiento / Приводы	stufenlos / infinitely variable en continu / continuo regulable sin escalonamiento / бесступенчато	Seil ø / Seillänge / Rope diameter / length Diamètre / Longueur du câble / Diametro / lunghezza fune Diámetro / longitud cable / Диаметр / длина	Max. Seilzug / Max. single line pull Effort au brin maxi. / Mass. tiro diretto fune Tiro máx. en cable / Макс. тяговое усилие
	m/min für einfachen Strang / single line 0 – 134 m/min au brin simple / per tiro diretto / a tiro directo м/мин при однократной запасовке	23 mm / 350 m	105 kN
	m/min für einfachen Strang / single line 0 – 134 m/min au brin simple / per tiro diretto / a tiro directo м/мин при однократной запасовке	23 mm / 280 m	105 kN
	0 – 1,4 min ⁻¹ об/мин		
	ca. 55 s bis 85° Auslegerstellung / approx. 55 seconds to reach 85° boom angle env. 55 s jusqu'à 85° / circa 55 secondi fino ad un'angolazione del braccio di 85° aprox. 55 segundos hasta 85° de inclinación de pluma / ок. 55 сек. до выставления стрелы на 85°		
	ca. 450 s für Auslegerlänge 13,1 m – 60 m / approx. 450 seconds for boom extension from 13.1 m – 60 m env. 450 s pour passer de 13,1 m – 60 m / circa 450 secondi per passare dalla lunghezza del braccio di 13,1 m – 60 m aprox. 450 segundos para telescopar la pluma de 13,1 m – 60 m / ок. 450 сек. до выдвижения от 13,1 м до 60 м		

Ballast/Counterweight

Contrepoids/Zavorra

Lastre/Противовес

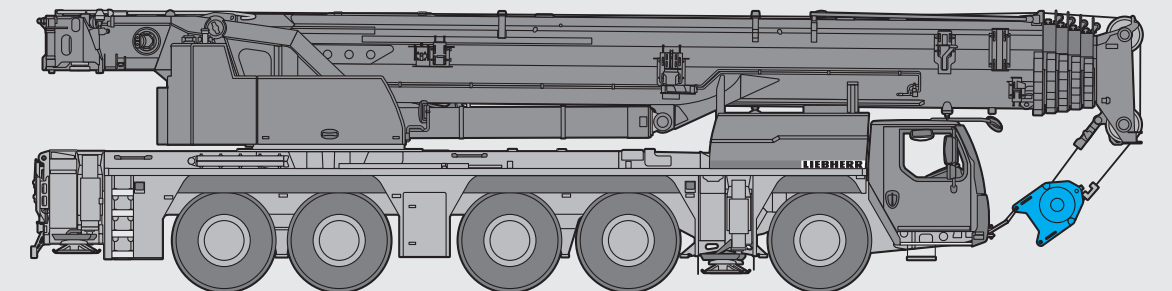


Technisch transportierbar · Technically transportable · Transport techniquement simplifié · Tecnicamente trasportabile · Tècnicamente transportable · Технически пригодный для транспортировки

Achse/Axle/Essieu/Asse/Eje/Мосты

Achse / Axle Essieu / Asse Eje / Мосты	1	2	3	4	5	Gesamtgewicht / Total weight t Poids total / Peso totale t Peso total / Общий вес, т
t	12	12	12	12	12	60 ¹⁾

¹⁾ mit Rollensatz · with sheave set · avec jeu de poulies · con set pulegge · con juego de poleas · с комплектом блочков



S2967

Traglasten / Lifting capacities

Forces de levage / Portate

Tablas de carga / Грузоподъемность

T



	13,1 m	17,4 m	21,7 m	22,4 m	26 m	30,3 m	34,6 m	39 m	43,3 m	47,6 m	51,9 m	54,9 m	56,2 m	59,2 m	60 m			
3	250	134	120,9	120,2												3		
3,5	142,2	134	121,7	120,9	120,9											3,5		
4	140,3	134	122,7	121,6	121	118										4		
4,5	138,1	127,8	123,8	122,4	119,3	118,8										4,5		
5	134,7	120,2	120,3	119,6	118,3	117	110									5		
6	119,8	106,5	106,7	106,6	105,2	104,1	92									6		
7	106,5	95,3	95,9	96	93,8	96	92,5	87,8	69,3							7		
8	95,2	85,8	86,5	86,7	84,4	87,1	84,1	80,5	66,1	55,5						8		
9	84,9	78	78,7	78,7	76,5	79,4	77,3	74,2	62,1	53,6	45,5					9		
10	74,5	71,3	72	72,1	69,7	72,7	71,6	68,6	57,8	51,4	44,3	36,1				10		
11	61	61	66	66,2	64,5	66,8	66,5	63,8	54,1	49,3	42,9	35,4	28,3	29,2		11		
12			60,9	61,5	59,4	61,7	61,3	59,8	51,1	46,7	41,4	34,6	27,7	28,7	25,1	24,5	12	
14			52,6	53	50,7	52,9	52,6	52	45,7	41,5	38	32,6	26,1	27,5	24,2	23,6	14	
16				45,8	43,3	45,8	45,4	44,7	41,2	37,2	34,5	30,4	24,3	26	23	22,5	16	
18				40	37,4	39,9	39,5	38,8	37,4	33,4	31,3	28,5	22,6	24,5	21,8	21,4	18	
20				26	30,9	35,1	34,7	34	34,1	30,5	28,4	26,6	21	23,1	20,6	20,3	20	
22					31	30,6	29,9	30,5	28,1	25,9	24,6	19,6	21,8	19,4	19,2		22	
24					23,2	27,2	27,6	27,1	26,1	24	22,7	18,3	20,6	18,2	18,1		24	
26						24,4	25	24,3	24,1	22,3	21	17,2	19,4	17,2	17		26	
28						20,6	22,6	21,9	21,7	20,7	19,5	16,1	18,3	16,2	16,1		28	
30							20,6	19,9	19,7	19,2	18,1	15,2	17,2	15,4	15,2		30	
32							17,4	18,2	18,4	18	16,8	14,3	16,1	14,5	14,3		32	
34								16,9	16,9	16,7	15,8	13,5	15,1	13,8	13,5		34	
36								15,4	15,5	15,3	14,8	12,7	14,1	13,1	12,8		36	
38									14,3	14	13,7	12	13,2	12,4	12,1		38	
40									13	13,1	12,9	11,4	12,4	11,8	11,5		40	
42										12,2	11,9	10,8	11,5	11,2	10,9		42	
44										11,1	11	10,3	10,6	10,6	10,3		44	
46											5,2	10,2	9,8	9,7	9,8	9,7	46	
48												9,4	9,4	9	9,1	9	48	
50													5,9	8,9	8,3	8,4	50	
52														7,3	7,7	7,8	52	
54															5,1	7,2	7,1	54
56																5,9	6,5	56
58																	3,6	58

* ± 0° nach hinten · over rear · en arrière · sul posteriore · hacia atrás · стрела повернута назад

t_259_001_10001_00_000 / 12001_00_000 / 32001_00_000

Traglasten / Lifting capacities

Forces de levage / Portate

Tablas de carga / Грузоподъемность

T



EN

Vorläufig
 Preliminäre - Provisorio
 Provisional - Временно
 Preliminary

	13,1 m	17,4 m	21,7 m	22,4 m	26 m	30,3 m	34,6 m	39 m	43,3 m	47,6 m	51,9 m	54,9 m	56,2 m	59,2 m	60 m	
3	134	120,9	120,2													3
3,5	134	121,7	120,9	120,9												3,5
4	134	122,7	121,6	121	118											4
4,5	134	123,8	122,4	119,3	118,8											4,5
5	133,1	124,5	121,2	119	117	110										5
6	119,8	115	108,9	106	104,1	101,2	92									6
7	106,5	103,5	99,2	95,4	96	92,5	87,8	69,3								7
8	95,2	93,6	90,6	87	87,5	84,1	80,5	66,1	55,5							8
9	84,9	85,1	82,5	79,2	80,8	77,3	74,2	62,1	53,6	45,5						9
10	74,5	77,7	75,8	72,3	74,5	71,6	68,6	57,8	51,4	44,3	36,1					10
11	61	70,4	69,9	66,6	68,9	66,8	63,8	54,1	49,3	42,9	35,4	28,3	29,2			11
12		63,9	64,1	61,1	64,1	62,1	59,8	51,1	46,7	41,4	34,6	27,7	28,7	25,1	24,5	12
14		53,4	54,1	52,1	54,6	54,1	52,5	45,7	41,5	38	32,6	26,1	27,5	24,2	23,6	14
16			47	44,5	47	46,6	45,9	41,2	37,2	34,5	30,4	24,3	26	23	22,5	16
18			40,8	38,5	41	40,6	39,9	37,4	33,4	31,3	28,5	22,6	24,5	21,8	21,4	18
20			26	30,9	36,3	35,8	35,1	34,1	30,5	28,4	26,6	21	23,1	20,6	20,3	20
22					32,3	31,9	31,2	31,7	28,1	25,9	24,6	19,6	21,8	19,4	19,2	22
24					23,2	28,7	28	28,6	26,1	24	22,7	18,3	20,6	18,2	18,1	24
26						25,8	25,8	25,9	24,2	22,3	21	17,2	19,4	17,2	17	26
28						20,6	24,2	23,5	22,6	20,7	19,5	16,1	18,3	16,2	16,1	28
30							22,1	21,5	21,1	19,2	18,1	15,2	17,2	15,4	15,2	30
32							17,4	19,5	19,3	18	16,8	14,3	16,1	14,5	14,3	32
34								17,8	17,6	17	15,8	13,5	15,1	13,8	13,5	34
36								15,4	16,6	16,1	14,9	12,7	14,1	13,1	12,8	36
38									15,3	15,1	13,9	12	13,2	12,4	12,1	38
40									13	13,9	13,1	11,4	12,4	11,8	11,5	40
42										12,8	12,4	10,8	11,7	11,2	10,9	42
44										11,2	11,8	10,3	11	10,7	10,3	44
46										5,2	11	9,8	10,4	10,1	9,8	46
48											9,5	9,4	9,7	9,6	9,3	48
50											5,9	9	8,9	9	8,9	50
52												7,3	7,9	8,4	8,3	52
54													5,1	7,7	7,7	54
56														5,9	6,5	56
58															3,6	58

t_259_001_11001_00_000 / 31001_00_000

Traglasten / Lifting capacities

Forces de levage / Portate

Tablas de carga / Грузоподъемность

T



	13,1 m	17,4 m	21,7 m	22,4 m	26 m	30,3 m	34,6 m	39 m	43,3 m	47,6 m	51,9 m	54,9 m	56,2 m	59,2 m	60 m	
3	134	120,9	120,2													3
3,5	134	121,7	120,9	120,9												3,5
4	134	122,7	121,6	121	118											4
4,5	127	123,6	122,4	119,3	118,8											4,5
5	119	119,1	118,5	117,3	117	110										5
6	104,9	105,1	105,3	103,6	104,1	101,2	92									6
7	93,6	94,3	94,3	92,2	94,9	92,5	87,8	69,3								7
8	84,1	84,9	85	82,6	85,5	84,1	80,5	66,1	55,5							8
9	75,9	76,6	77,3	75,1	77,4	77	74,2	62,1	53,6	45,5						9
10	68,7	69,4	70,3	68	70,3	69,8	68,5	57,8	51,4	44,3	36,1					10
11	61	63,4	63,9	61,4	63,9	63,5	62,6	54,1	49,3	42,9	35,4	28,3	29,2			11
12		57,5	58	55,4	58	57,6	57	51,1	46,7	41,4	34,6	27,7	28,7	25,1	24,5	12
14		47,6	48,1	45,3	48,1	47,7	47	45,7	41,5	38	32,6	26,1	27,5	24,2	23,6	14
16			40,2	38,6	40,2	39,8	39	39,4	37,2	34,5	30,4	24,3	26	23	22,5	16
18			34,3	32,7	34,2	33,8	34,5	33,8	33,2	31,3	28,5	22,6	24,5	21,8	21,4	18
20			26	28,3	29,7	29,3	29,9	29,2	29,1	28,2	26,6	21	23,1	20,6	20,3	20
22					26,1	26,7	26,3	25,9	25,4	25,5	24,6	19,6	21,8	19,4	19,2	22
24					23,2	23,8	23,3	22,9	23	22,9	22,2	18,3	20,6	18,2	18,1	24
26						21,4	20,9	20,6	20,7	20,3	19,8	17,2	19,4	17,2	17	26
28						19,3	18,8	19	18,6	18,2	18	16,1	17,7	16,2	16,1	28
30							17	17,2	16,7	16,6	16,4	15,2	16	15,4	15,2	30
32							15,7	15,6	15,2	15,1	14,8	14,3	14,4	14,3	14,2	32
34								14,3	14,1	13,8	13,4	13,4	13	13	13	34
36								13,1	13	12,6	12,2	12,3	11,8	11,8	11,7	36
38									11,9	11,5	11,1	11,2	10,7	10,7	10,7	38
40									11	10,6	10,1	10,3	9,7	9,8	9,7	40
42										9,7	9,3	9,4	8,8	8,9	8,8	42
44										9	8,5	8,6	8,1	8,1	8,1	44
46										5,2	7,8	7,9	7,4	7,4	7,4	46
48											7,2	7,3	6,7	6,8	6,7	48
50											5,9	6,7	6,2	6,2	6,1	50
52												6,2	5,6	5,7	5,6	52
54													5,1	5,2	5,1	54
56														4,8	4,7	56
58															3,6	58

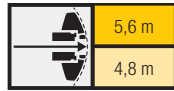
t_259_001_12004_00_000 / 32004_00_000

Traglasten/ Lifting capacities

Forces de levage/ Portate

Tablas de carga/ Грузоподъемность

T



EN

Vorläufig
Préliminaire - Provisorio
Provisional - Временно
Preliminary

	13,1 m	17,4 m	21,7 m	22,4 m	26 m	30,3 m	34,6 m	39 m	43,3 m	47,6 m	51,9 m	54,9 m	56,2 m	59,2 m	60 m	
3	134	120,9	120,2													3
3,5	134	121,7	120,9	120,9												3,5
4	128,4	122,7	121,6	121	118											4
4,5	118,1	118,3	118,2	112,8	105,9											4,5
5	107,9	108,1	100,2	95,2	92,6	84,3										5
6	86,1	82,9	76,8	72,6	70,8	66,4	61,8									6
7	65,5	64,3	60,4	58,7	57,1	53,9	49,7	46,9								7
8	52	51,4	48,9	47,1	47,1	44,1	42,1	39,7	37,1							8
9	41,6	42	40,7	39,2	39,4	37,5	35,7	33,7	31,7	29,8						9
10	33,4	34,9	34,4	34,3	33,5	32,2	30,7	29,1	27,4	25,8	24,1					10
11	27,4	29	29,6	29,6	29	28	26,8	25,4	24	22,6	21,1	20,7	19,7			11
12		24,6	25,6	25,7	25,5	24,6	23,7	22,5	21,2	20	18,6	18,3	17,3	16,6	16,3	12
14		18,3	19,2	19,3	19,7	19,5	18,8	17,9	16,9	15,9	14,7	14,5	13,6	13,1	12,8	14
16			15	15,1	15,4	15,7	15,3	14,6	13,7	12,8	11,8	11,7	10,8	10,4	10,2	16
18			11,9	12,1	12,4	12,6	12,5	12	11,3	10,5	9,6	9,5	8,7	8,4	8,2	18
20			9,7	9,8	10,1	10,3	10,2	9,8	9,4	8,7	7,8	7,8	7	6,8	6,6	20
22					8,4	8,5	8,4	8,1	7,7	7,2	6,4	6,4	5,6	5,5	5,3	22
24					7,1	7,1	7	6,7	6,3	5,8	5,2	5,2	4,4	4,4	4,2	24
26						5,9	5,8	5,5	5,1	4,7	4,1	4,2	3,5	3,4	3,3	26
28						5	4,9	4,5	4,2	3,8	3,3	3,3	2,6	2,6	2,5	28
30							4,1	3,8	3,4	3	2,5	2,7	1,8	1,9	1,7	30
32							3,5	3,1	2,8	2,5	1,9	2	1	1,1		32
34								2,7	2,3	2	1,2	1,4				34
36								2,2	1,9	1,4						36
38									1,4							38

t_259_001_12018_00_000 / 32018_00_000



EN

Vorläufig
Préliminaire - Provisorio
Provisional - Временно
Preliminary

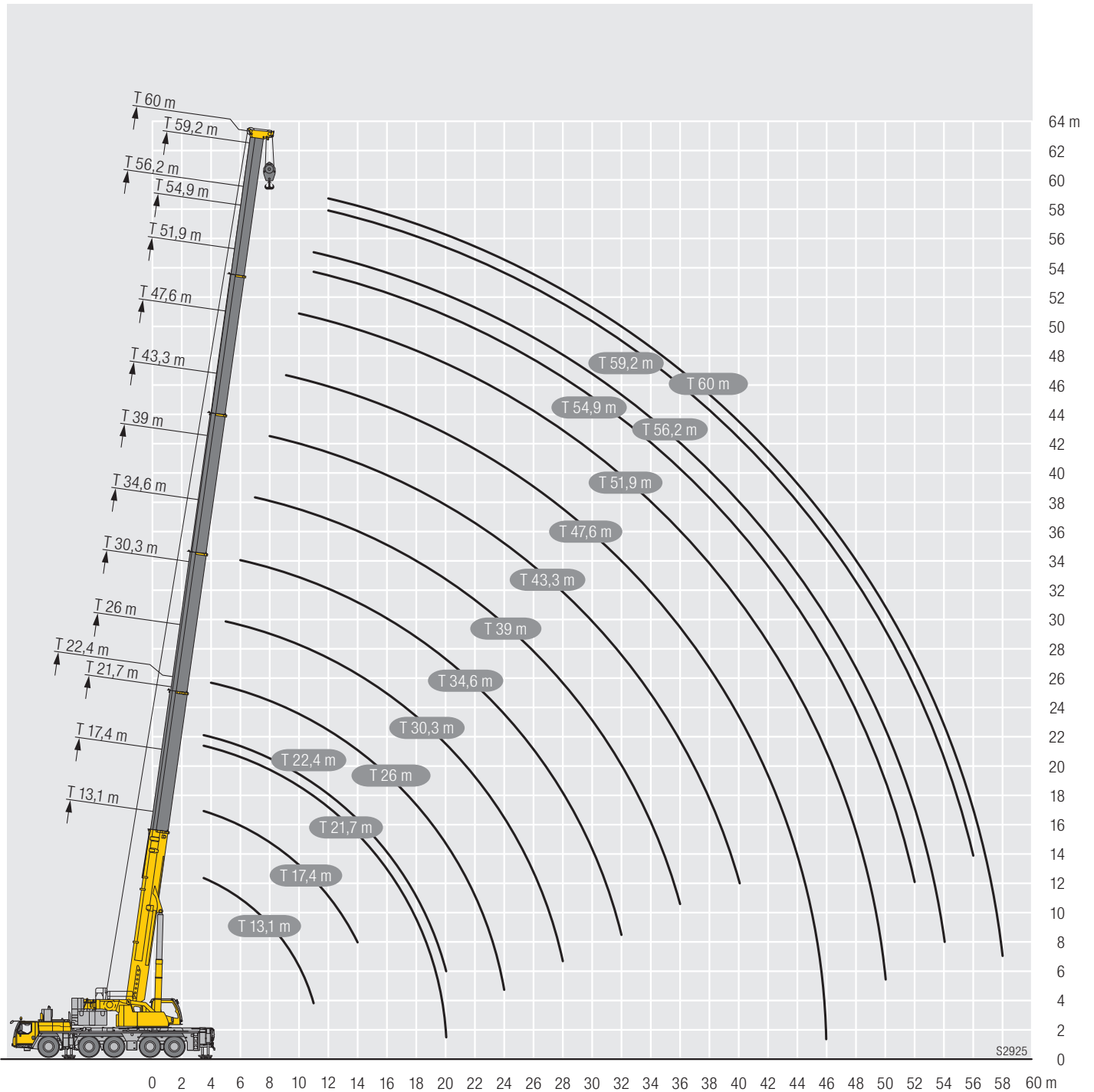
	13,1 m	17,4 m	21,7 m	22,4 m	26 m	30,3 m	34,6 m	39 m	43,3 m	47,6 m	51,9 m	54,9 m	56,2 m	59,2 m	60 m	
3	134	120,9	120,2													3
3,5	134	121,7	120,9	120,9												3,5
4	125,2	121,6	109,2	105,9	99,1											4
4,5	112	101,5	92,4	86,9	82,2											4,5
5	93,7	84,8	76,8	73,6	69,5	63,8										5
6	63,5	59,6	55,3	52,7	51,5	47,5	43,9									6
7	45,3	43,9	41,7	41,4	39,7	37,1	34,7	32,2								7
8	34,3	34,1	33,1	32,8	31,8	30,1	28,3	26,5	24,6							8
9	26,7	27,3	26,9	26,9	26,3	25	23,7	22,2	20,7	19,1						9
10	20,9	22,5	22,4	22,4	22,1	21,1	20,1	18,9	17,6	16,3	14,9					10
11	16,7	18,4	18,9	19	18,8	18,1	17,3	16,2	15,1	14	12,7	12,5	11,5			11
12		15,2	16,2	16,3	16,3	15,7	15,1	14,1	13,1	12,1	10,9	10,8	9,8			12
14		10,8	11,7	11,9	12,3	12,1	11,6	10,8	10	9,2	8,2	8,1	7,2	7	6,8	14
16			8,7	8,8	9,2	9,4	9,1	8,5	7,8	7	6,1	6,1	5,2	5,2	5	16
18			6,6	6,7	7	7,2	7,1	6,6	6	5,3	4,5	4,6	3,7	3,7	3,5	18
20			5,1	5,1	5,5	5,6	5,5	5,2	4,6	4	3,2	3,3	2,4	2,4	2,2	20
22					4,2	4,3	4,2	3,9	3,5	2,9	2,1	2,3	1,2	1,1	1	22
24					3,4	3,3	3,3	3	2,6	1,9		1,1				24
26						2,6	2,6	2,3	1,7							26
28						2	2	1,6								28
30							1,2									30

t_259_001_12020_00_000 / 32020_00_000

Hubhöhen/ Lifting heights

Hauteurs de levage/ Altezze di sollevamento
Alturas de elevación/ Высота подъема

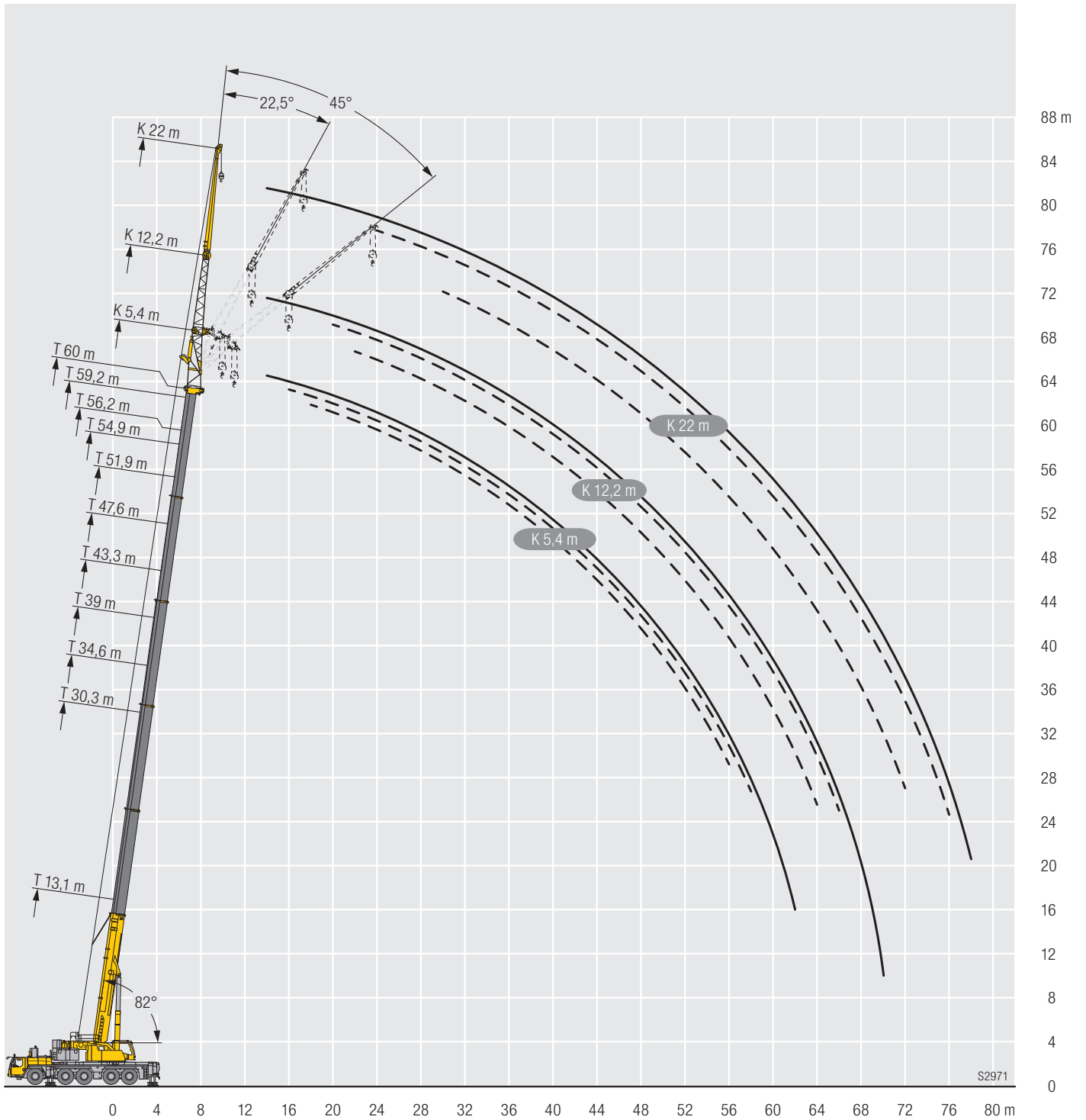
T



Hubhöhen/ Lifting heights

Hauteurs de levage/ Altezze di sollevamento
Alturas de elevación/ Высота подъема

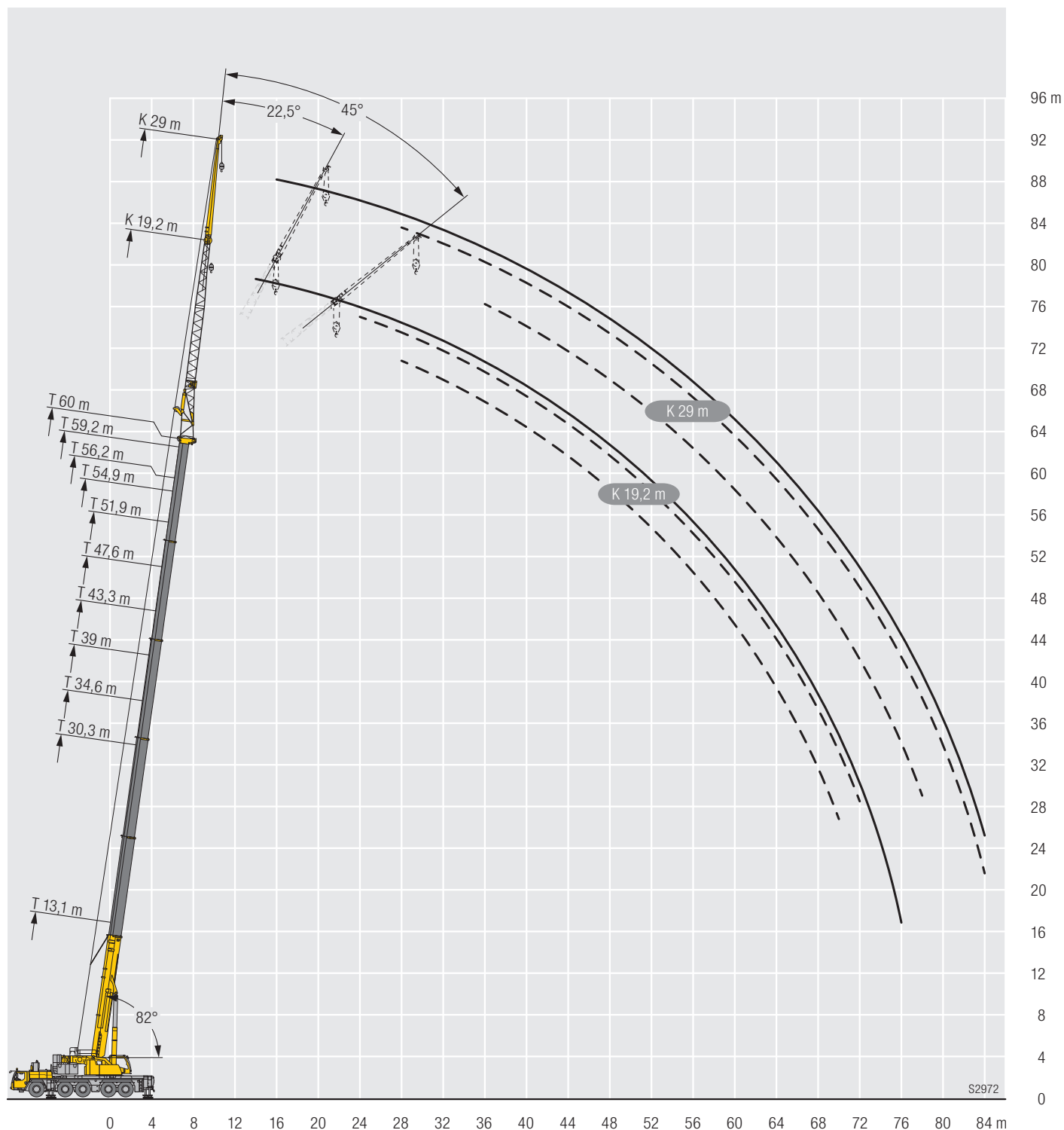
TNZK



Hubhöhen/Lifting heights

Hauteurs de levage/Altezze di sollevamento
 Alturas de elevación/Высота подъема

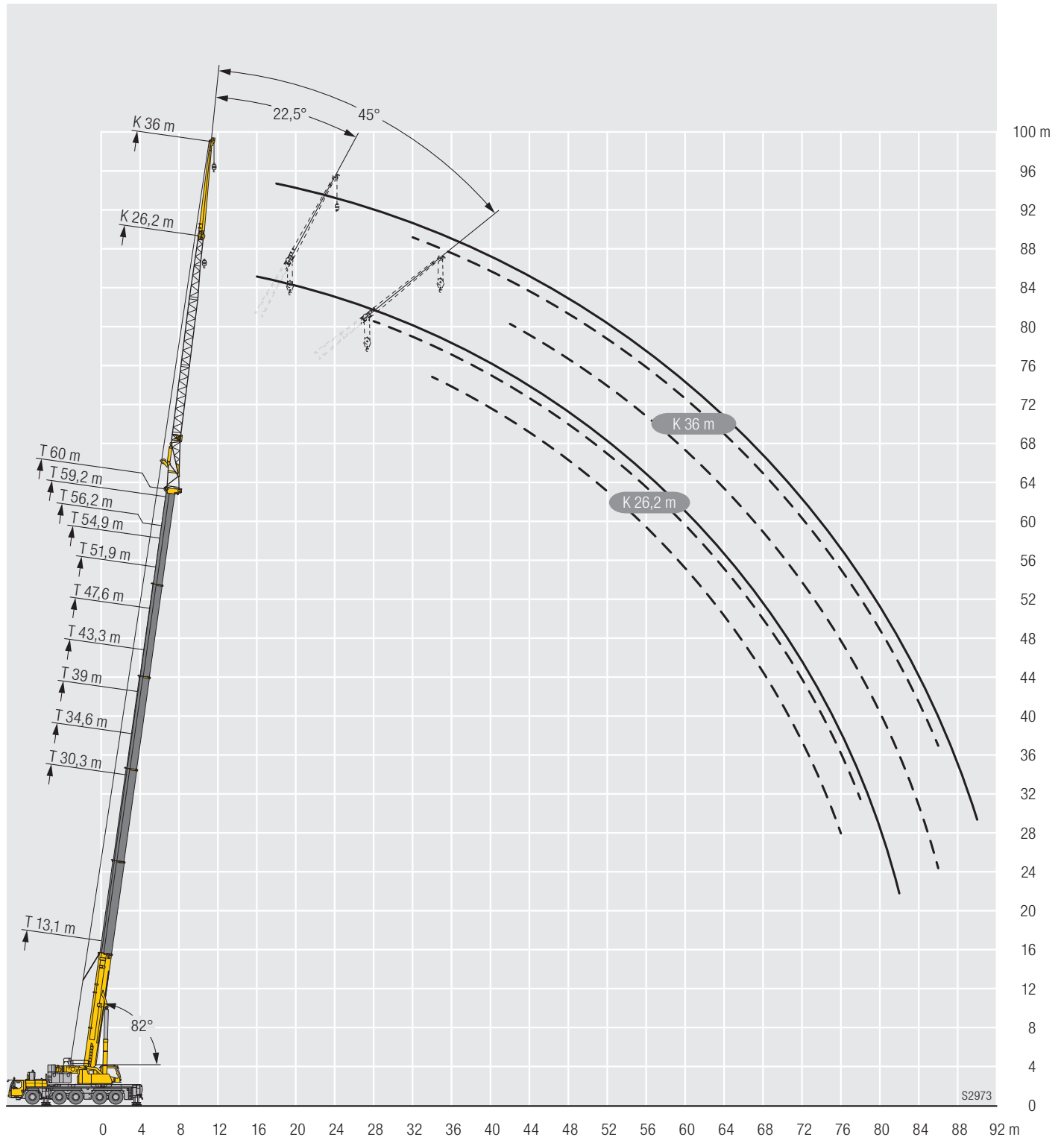
TNZK



Hubhöhen/ Lifting heights

Hauteurs de levage/ Altezze di sollevamento
Alturas de elevación/ Высота подъема

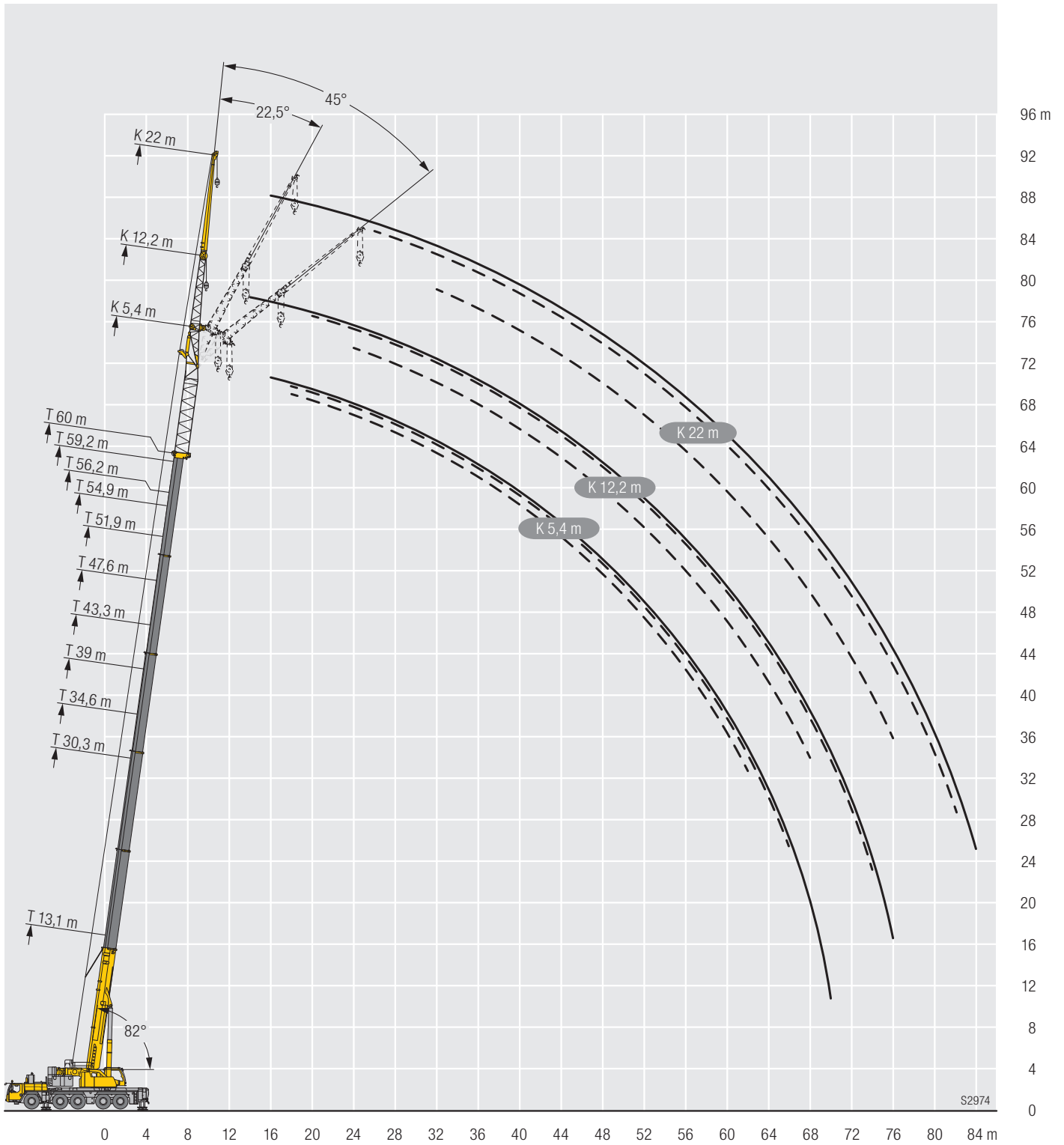
TNZK



Hubhöhen/ Lifting heights

Hauteurs de levage/ Altezze di sollevamento
Alturas de elevación/ Высота подъема

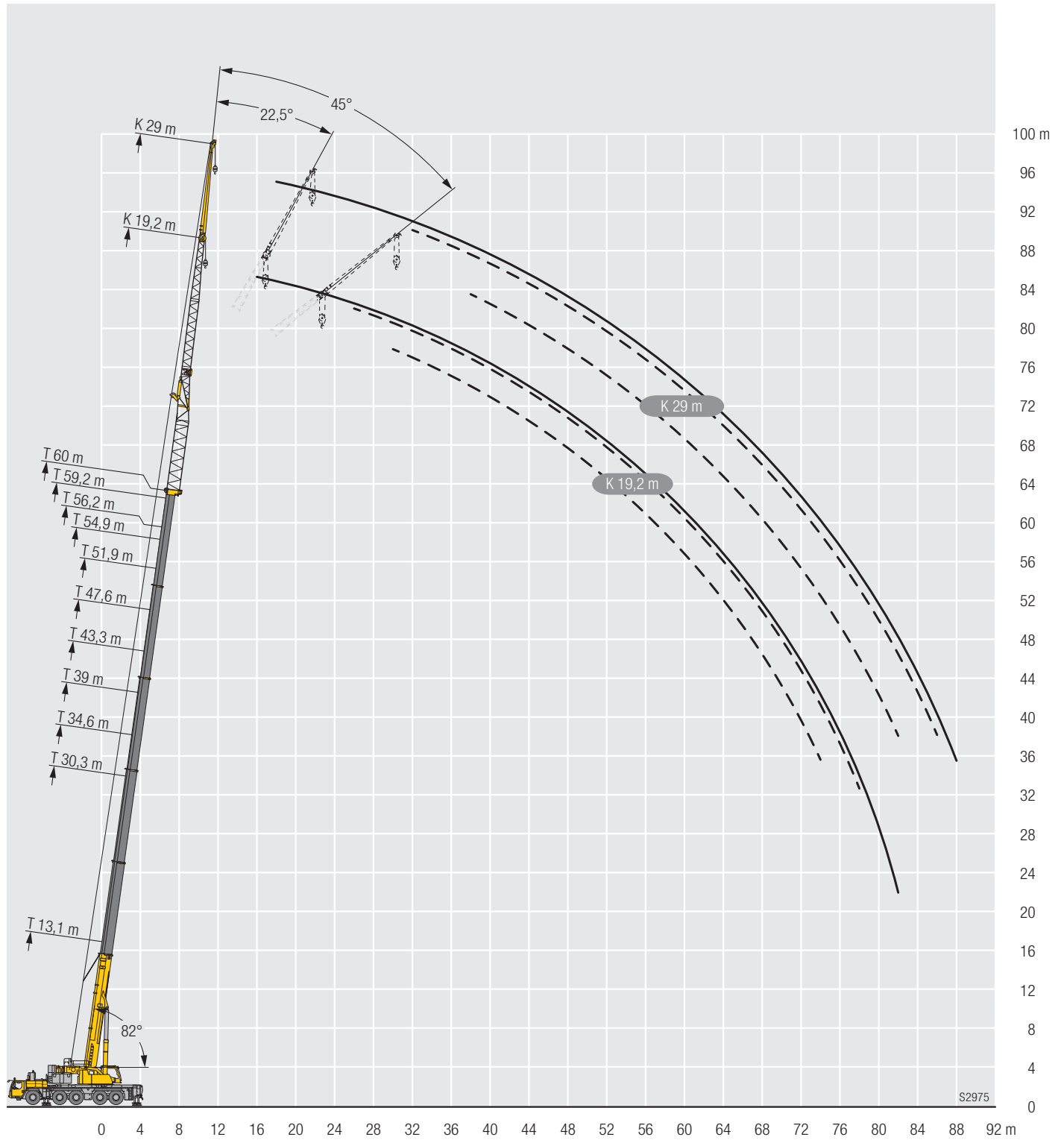
TVNZK



Hubhöhen/ Lifting heights

Hauteurs de levage/ Altezze di sollevamento
Alturas de elevación/ Высота подъема

TVNZK

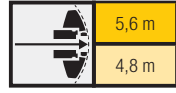


Traglasten / Lifting capacities

Forces de levage / Portate

Tablas de carga / Грузоподъемность

TVNZK



Crane Model	13,1 m + 7 m			30,3 m + 7 m			34,6 m + 7 m			39 m + 7 m			43,3 m + 7 m			47,6 m + 7 m			Crane Model
	36 m			36 m			36 m			36 m			36 m			36 m			
	0°	22,5°	45°	0°	22,5°	45°	0°	22,5°	45°	0°	22,5°	45°	0°	22,5°	45°	0°	22,5°	45°	
8	4,7																		8
9	4,7																		9
10	4,6																		10
11	4,6			4,7															11
12	4,6			4,7			4,5												12
14	4,5			4,6			4,5			4,3			4						14
16	4,3			4,6			4,4			4,2			4			3,7			16
18	4,1			4,5			4,4			4,2			3,9			3,6			18
20	3,8			4,4			4,3			4,1			3,9			3,6			20
22	3,6	3,1		4,3			4,2			4,1			3,8			3,6			22
24	3,4	2,9		4,1			4,1			4			3,8			3,5			24
26	3,2	2,7		3,9	3		3,9	3		3,8			3,7			3,5			26
28	3	2,6		3,7	2,9		3,7	2,9		3,7	2,9		3,6	2,8		3,4			28
30	2,8	2,4		3,5	2,8		3,5	2,8		3,5	2,8		3,4	2,7		3,3	2,7		30
32	2,6	2,3	2	3,3	2,7		3,4	2,7		3,4	2,7		3,3	2,6		3,2	2,6		32
34	2,5	2,2	1,9	3,2	2,6		3,2	2,6		3,2	2,6		3,2	2,5		3,1	2,5		34
36	2,4	2,1	1,9	3,1	2,5	2	3,1	2,5	2	3,1	2,5		3,1	2,5		3	2,4		36
38	2,2	2	1,8	2,9	2,4	1,9	3	2,4	1,9	3	2,4	1,9	3	2,4	1,9	2,9	2,3		38
40	2,1	1,9	1,8	2,8	2,3	1,9	2,8	2,3	1,9	2,9	2,3	1,9	2,9	2,3	1,9	2,8	2,3	1,8	40
42	2	1,9	1,7	2,7	2,2	1,8	2,7	2,2	1,8	2,8	2,2	1,8	2,8	2,2	1,8	2,7	2,2	1,8	42
44	1,9	1,8	1,7	2,5	2,1	1,8	2,6	2,2	1,8	2,6	2,2	1,8	2,7	2,2	1,8	2,6	2,1	1,8	44
46	1,9	1,7	1,7	2,4	2,1	1,8	2,5	2,1	1,8	2,6	2,1	1,8	2,6	2,1	1,7	2,5	2,1	1,7	46
48	1,8	1,7	1,7	2,3	2	1,7	2,4	2	1,7	2,5	2	1,7	2,5	2	1,7	2,4	2	1,7	48
50	1,7	1,7	1,7	2,2	1,9	1,7	2,3	2	1,7	2,4	2	1,7	2,4	2	1,7	2,4	2	1,7	50
52	1,6	1,7		2,2	1,9	1,7	2,2	1,9	1,7	2,3	1,9	1,7	2,3	1,9	1,7	2,3	1,9	1,7	52
54	1,6			2,1	1,8	1,7	2,2	1,9	1,7	2,2	1,9	1,7	2,2	1,9	1,7	2,2	1,9	1,6	54
56				2	1,8	1,7	2,1	1,8	1,7	2,1	1,8	1,7	2,2	1,8	1,6	2,1	1,8	1,6	56
58				1,9	1,8	1,7	2	1,8	1,7	2,1	1,8	1,6	2,1	1,8	1,6	2,1	1,8	1,6	58
60				1,9	1,7	1,7	1,9	1,7	1,7	2	1,8	1,6	2	1,8	1,6	2	1,8	1,6	60
62				1,8	1,7	1,7	1,9	1,7	1,7	1,9	1,7	1,6	2	1,7	1,6	2	1,7	1,6	62
64				1,7	1,7		1,8	1,7	1,7	1,9	1,7	1,6	1,9	1,7	1,6	1,9	1,7	1,6	64
66				1,7	1,7		1,8	1,7	1,7	1,8	1,7	1,6	1,8	1,7	1,6	1,9	1,7	1,6	66
68				1,6	1,7		1,7	1,7		1,8	1,7	1,6	1,8	1,7	1,6	1,8	1,6	1,6	68
70				1,6	1,7		1,7	1,7		1,7	1,6	1,6	1,8	1,6	1,6	1,8	1,6	1,6	70
72							1,6	1,7		1,7	1,6		1,7	1,6	1,6	1,7	1,6	1,6	72
74							1,6			1,6	1,6		1,7	1,6	1,6	1,7	1,6	1,6	74
76										1,6	1,6		1,6	1,6		1,6	1,6	1,6	76
78										1,6			1,6	1,6		1,6	1,6	1,6	78
80										1,5			1,6	1,6		1,6	1,6		80
82													1,5			1,6	1,6		82
84													1,4			1,5			84
86																1,5			86

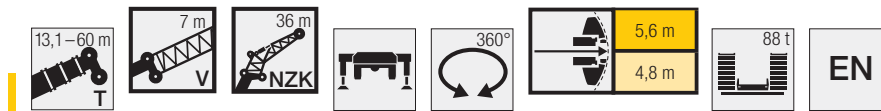
t_259_003_16001_00_000 / 36001_00_000

Traglasten / Lifting capacities

Forces de levage / Portate

Tablas de carga / Грузоподъемность

TVNZK



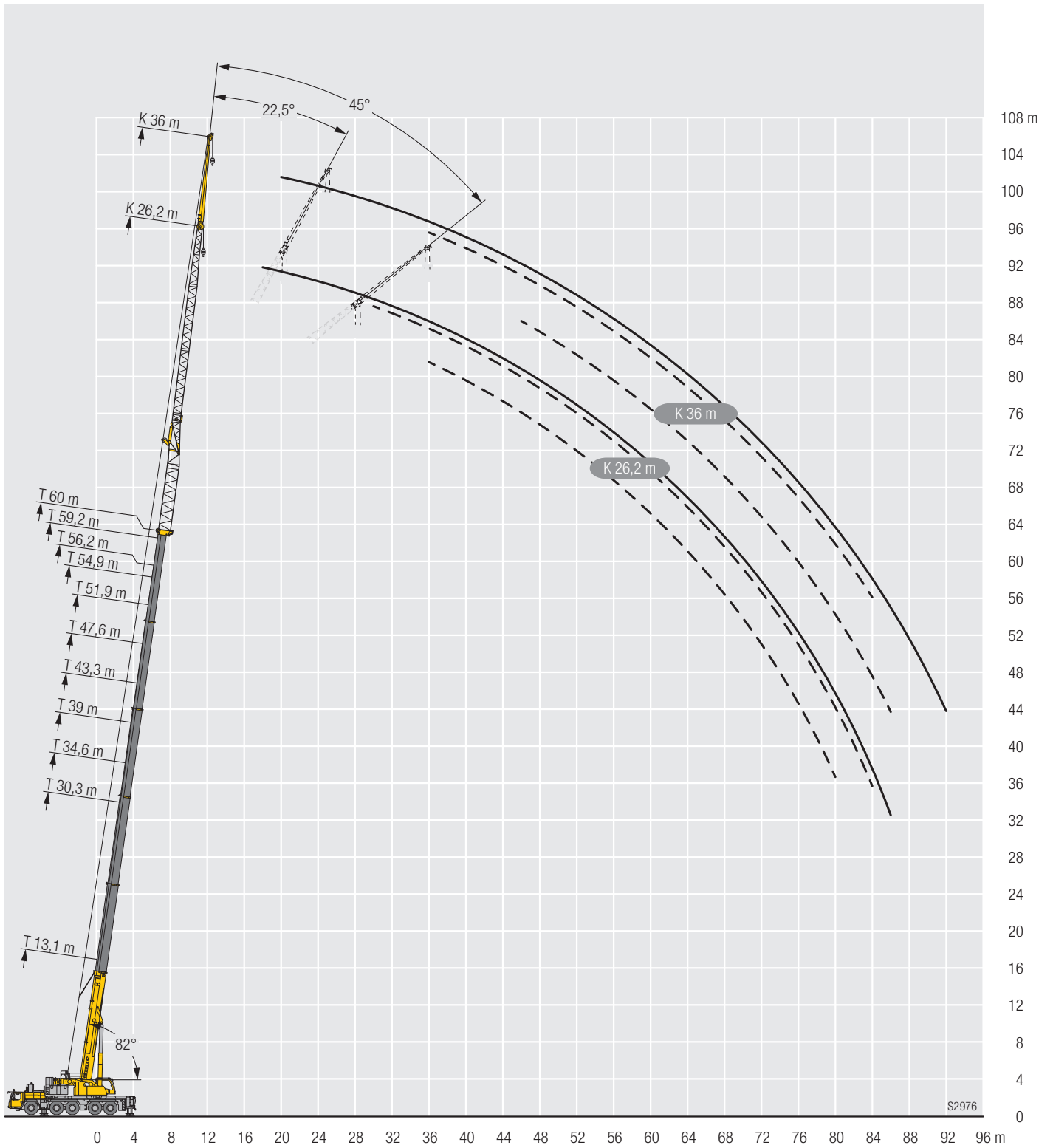
Lifting height (m)	51,9 m + 7 m			54,9 m + 7 m			56,2 m + 7 m			59,2 m + 7 m			60 m + 7 m			Lifting height (m)
	36 m			36 m			36 m			36 m			36 m			
	0°	22,5°	45°	0°	22,5°	45°	0°	22,5°	45°	0°	22,5°	45°	0°	22,5°	45°	
16	3,3															16
18	3,3			2,9			2,9									18
20	3,3			2,9			2,9			2,7			2,6			20
22	3,3			2,9			2,9			2,7			2,6			22
24	3,2			2,9			2,9			2,7			2,6			24
26	3,2			2,8			2,9			2,6			2,6			26
28	3,2			2,8			2,9			2,6			2,6			28
30	3,1			2,8			2,8			2,6			2,6			30
32	3	2,5		2,8			2,8			2,6			2,6			32
34	2,9	2,4		2,7	2,3		2,7	2,3		2,6			2,6			34
36	2,9	2,3		2,6	2,2		2,7	2,2		2,5	2,1		2,5	2,1		36
38	2,8	2,3		2,6	2,1		2,6	2,2		2,5	2,1		2,4	2,1		38
40	2,7	2,2		2,5	2,1		2,5	2,1		2,4	2		2,4	2		40
42	2,6	2,1	1,8	2,4	2		2,5	2,1		2,3	2		2,3	2		42
44	2,5	2,1	1,7	2,4	2	1,7	2,4	2	1,7	2,3	2	1,6	2,3	1,9		44
46	2,4	2	1,7	2,3	1,9	1,7	2,3	2	1,7	2,2	1,9	1,6	2,2	1,9	1,6	46
48	2,4	2	1,7	2,2	1,9	1,6	2,3	1,9	1,6	2,2	1,9	1,6	2,2	1,9	1,6	48
50	2,3	1,9	1,7	2,2	1,9	1,6	2,2	1,9	1,6	2,1	1,8	1,6	2,1	1,8	1,6	50
52	2,2	1,9	1,6	2,1	1,8	1,6	2,1	1,8	1,6	2,1	1,8	1,6	2,1	1,8	1,6	52
54	2,2	1,8	1,6	2,1	1,8	1,6	2,1	1,8	1,6	2	1,8	1,5	2	1,7	1,5	54
56	2,1	1,8	1,6	2	1,7	1,6	2	1,8	1,6	2	1,7	1,5	2	1,7	1,5	56
58	2,1	1,8	1,6	2	1,7	1,6	2	1,7	1,6	1,9	1,7	1,5	1,9	1,7	1,5	58
60	2	1,7	1,6	1,9	1,7	1,6	1,9	1,7	1,6	1,9	1,7	1,5	1,9	1,6	1,5	60
62	1,9	1,7	1,6	1,9	1,7	1,5	1,9	1,7	1,5	1,8	1,6	1,5	1,8	1,6	1,5	62
64	1,9	1,7	1,6	1,8	1,6	1,5	1,8	1,6	1,5	1,8	1,6	1,5	1,8	1,6	1,5	64
66	1,8	1,7	1,6	1,8	1,6	1,5	1,8	1,6	1,5	1,8	1,6	1,5	1,8	1,6	1,5	66
68	1,8	1,6	1,6	1,7	1,6	1,5	1,8	1,6	1,5	1,7	1,6	1,5	1,7	1,6	1,5	68
70	1,8	1,6	1,6	1,7	1,6	1,5	1,7	1,6	1,5	1,7	1,5	1,5	1,7	1,5	1,5	70
72	1,7	1,6	1,6	1,7	1,5	1,5	1,7	1,6	1,5	1,7	1,5	1,5	1,6	1,5	1,5	72
74	1,7	1,6	1,6	1,6	1,5	1,5	1,6	1,5	1,5	1,6	1,5	1,5	1,6	1,5	1,5	74
76	1,6	1,6	1,6	1,6	1,5	1,5	1,6	1,5	1,5	1,6	1,5	1,5	1,6	1,5	1,5	76
78	1,6	1,6	1,6	1,6	1,5	1,5	1,6	1,5	1,5	1,6	1,5	1,5	1,6	1,5	1,4	78
80	1,6	1,6	1,6	1,5	1,5	1,5	1,6	1,5	1,5	1,5	1,5	1,4	1,5	1,5	1,4	80
82	1,6	1,6	1,6	1,5		1,5	1,5	1,5	1,5	1,5	1,5	1,4	1,5	1,5	1,4	82
84	1,5	1,6		1,5			1,5	1,5	1,5	1,5		1,4	1,5	1,5	1,4	84
86	1,5	1,6		1,5			1,5	1,5	1,5	1,5		1,4	1,5		1,4	86
88	1,5			1,5			1,5			1,5			1,4			88
90	1,4			1,4			1,4			1,3			1,3			90
92				1,3			1,2			1,2			1,1			92

t_259_003_16001_00_000 / 36001_00_000

Hubhöhen / Lifting heights

Hauteurs de levage / Altezze di sollevamento
 Alturas de elevación / Высота подъема

TVNZK

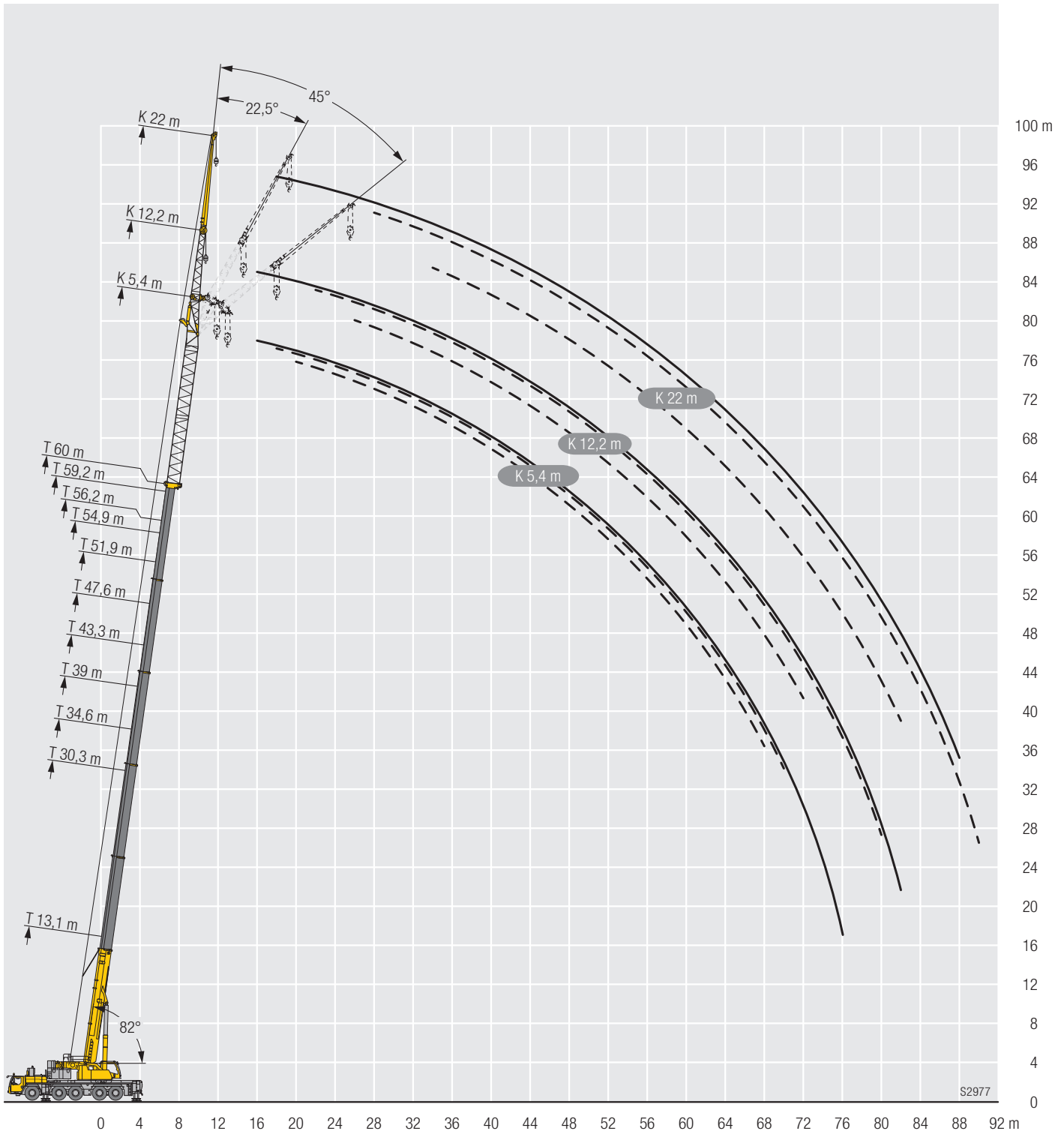


S2976

Hubhöhen/Lifting heights

Hauteurs de levage/Altezze di sollevamento
 Alturas de elevación/Высота подъема

TVNZK

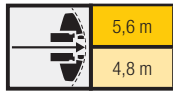


Traglasten / Lifting capacities

Forces de levage / Portate

Tablas de carga / Грузоподъемность

TVNZK



7 8 9 10 11 12 14 16 18 20 22 24 26 28 30 32 34 36 38 40 42 44 46 48 50 52 54 56 58 60 62 64 66 68 70 72 74 76 78 80 82 84	13,1 m + 14 m			30,3 m + 14 m			34,6 m + 14 m			39 m + 14 m			43,3 m + 14 m			47,6 m + 14 m			7 8 9 10 11 12 14 16 18 20 22 24 26 28 30 32 34 36 38 40 42 44 46 48 50 52 54 56 58 60 62 64 66 68 70 72 74 76 78 80 82 84
	26,2 m			26,2 m			26,2 m			26,2 m			26,2 m			26,2 m			
	0°	22,5°	45°	0°	22,5°	45°	0°	22,5°	45°	0°	22,5°	45°	0°	22,5°	45°	0°	22,5°	45°	
7	7,5																		7
8	7,4																		8
9	7,4																		9
10	7,3																		10
11	7,2			7,4			7,1												11
12	7,1			7,4			7,1			6,6									12
14	6,8			7,3			6,9			6,5			6						14
16	6,3			7,1			6,8			6,4			6			5,4			16
18	5,8	5,6		6,9			6,7			6,4			5,9			5,3			18
20	5,4	5,3		6,6			6,5			6,2			5,8			5,3			20
22	5	4,9		6,2	5,5		6,2	5,4		6			5,7			5,2			22
24	4,6	4,6		5,9	5,3		5,9	5,2		5,7	5,1		5,4			5			24
26	4,3	4,3	3,7	5,5	5		5,6	5		5,4	4,9		5,2	4,7		4,8	4,4		26
28	4	3,9	3,6	5,2	4,8	3,8	5,3	4,7		5,2	4,7		5	4,5		4,7	4,2		28
30	3,7	3,7	3,5	4,9	4,5	3,7	5	4,5	3,7	4,9	4,4	3,6	4,8	4,3		4,5	4,1		30
32	3,4	3,4	3,3	4,6	4,3	3,6	4,7	4,3	3,6	4,7	4,2	3,5	4,6	4,1	3,5	4,3	3,9		32
34	3,2	3,2	3,2	4,4	4	3,5	4,5	4,1	3,5	4,4	4	3,5	4,3	3,9	3,4	4,1	3,8	3,4	34
36	3	3	3	4,1	3,8	3,4	4,2	3,9	3,4	4,2	3,9	3,4	4,1	3,8	3,4	3,9	3,6	3,3	36
38	2,8	2,8	2,9	3,9	3,6	3,4	4	3,7	3,4	4	3,7	3,4	3,9	3,6	3,3	3,8	3,5	3,2	38
40	2,6	2,7	2,7	3,7	3,4	3,3	3,8	3,5	3,3	3,8	3,5	3,3	3,8	3,5	3,2	3,6	3,3	3,1	40
42	2,5	2,5	2,6	3,5	3,3	3,1	3,6	3,3	3,2	3,6	3,4	3,2	3,6	3,3	3,1	3,5	3,2	3	42
44	2,3	2,4	2,5	3,3	3,1	3	3,4	3,2	3,1	3,5	3,2	3	3,4	3,2	3	3,4	3,1	2,9	44
46	2,2	2,2	2,4	3,1	3	2,9	3,3	3,1	3	3,3	3,1	3	3,3	3,1	2,9	3,2	3	2,9	46
48	2,1	2,1	2,3	3	2,9	2,8	3,1	3	2,9	3,2	3	2,9	3,2	3	2,8	3,1	2,9	2,8	48
50	2	2		2,8	2,8	2,7	3	2,8	2,8	3	2,9	2,8	3	2,9	2,8	3	2,8	2,7	50
52				2,7	2,6	2,6	2,8	2,7	2,7	2,9	2,8	2,7	2,9	2,8	2,7	2,9	2,7	2,7	52
54				2,6	2,5	2,6	2,7	2,6	2,6	2,8	2,7	2,6	2,8	2,7	2,6	2,8	2,7	2,6	54
56				2,5	2,4	2,5	2,6	2,5	2,5	2,7	2,6	2,6	2,7	2,6	2,6	2,7	2,6	2,5	56
58				2,3	2,3	2,4	2,5	2,4	2,5	2,6	2,5	2,5	2,6	2,5	2,5	2,6	2,5	2,5	58
60				2,2	2,2	2,3	2,4	2,3	2,4	2,5	2,4	2,4	2,5	2,4	2,4	2,5	2,4	2,4	60
62				2,2	2,2		2,3	2,2	2,3	2,3	2,3	2,4	2,4	2,3	2,4	2,4	2,3	2,3	62
64				2,1	2,1		2,2	2,2	2,3	2,3	2,2	2,3	2,3	2,3	2,3	2,3	2,3	2,3	64
66				2	2		2,1	2,1		2,2	2,2	2,3	2,2	2,2	2,3	2,2	2,2	2,3	66
68				1,9			2	2		2,1	2,1		2,2	2,1	2,2	2,2	2,1	2,2	68
70							1,9	2		2	2		2,1	2,1	2,2	2,1	2,1	2,2	70
72							1,9			2	2		2	2		2	2	2,1	72
74										1,9	2		1,9	2		2	2	2,1	74
76										1,8			1,9	1,9		1,9	1,9	2,1	76
78													1,8	1,9		1,8	1,9		78
80													1,7			1,8	1,9		80
82																1,8	1,9		82
84																1,5			84

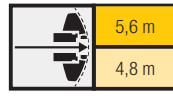
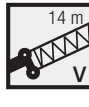
t_259_003_24001_00_000 / 44001_00_000

Traglasten / Lifting capacities

Forces de levage / Portate

Tablas de carga / Грузоподъемность

TVNZK



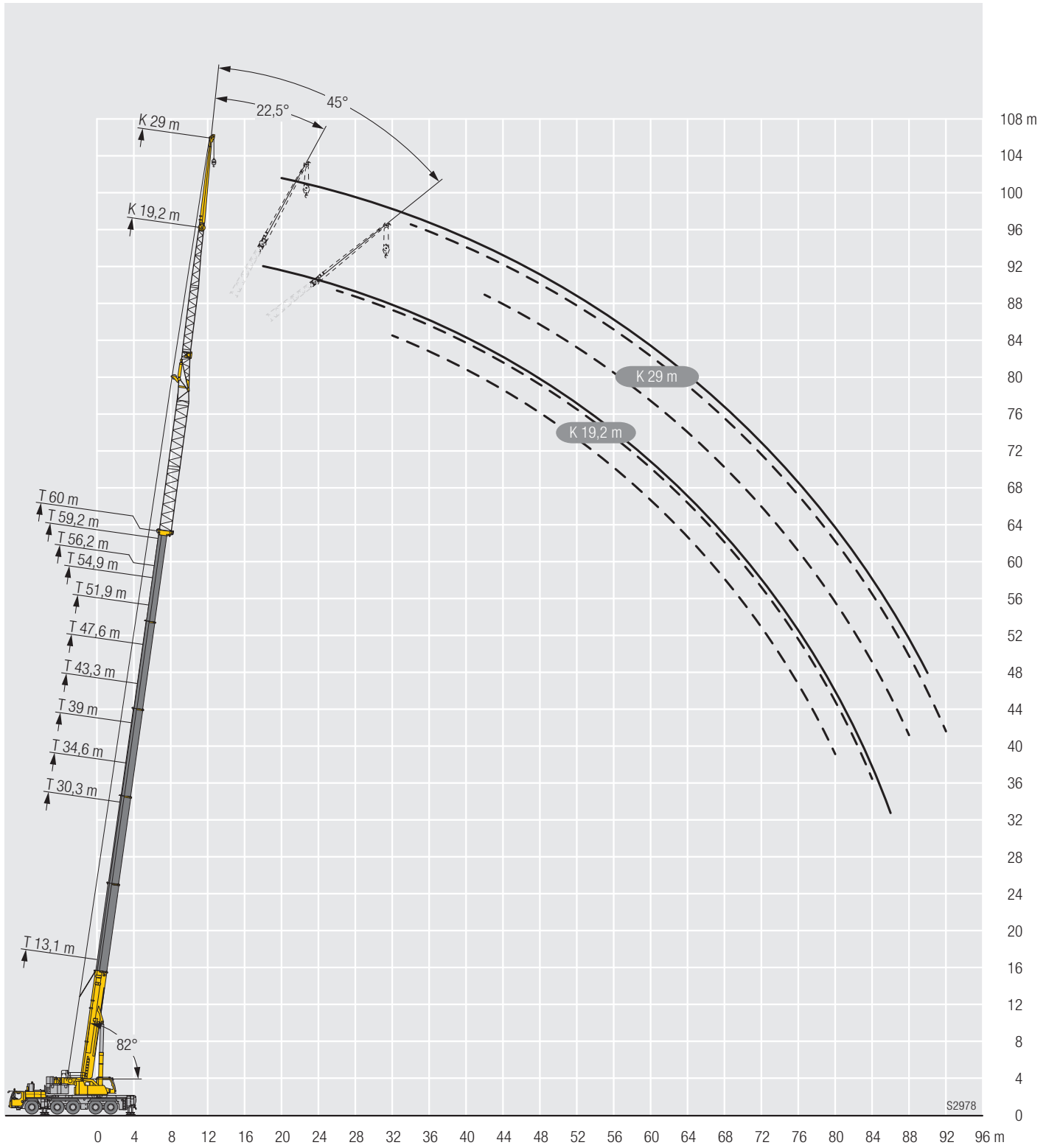
Crane Height	51,9 m + 14 m			54,9 m + 14 m			56,2 m + 14 m			59,2 m + 14 m			60 m + 14 m			Crane Height
	26,2 m			26,2 m			26,2 m			26,2 m			26,2 m			
	0°	22,5°	45°	0°	22,5°	45°	0°	22,5°	45°	0°	22,5°	45°	0°	22,5°	45°	
16	4,7															16
18	4,7			3,9			4									18
20	4,6			3,9			3,9			3,5			3,4			20
22	4,6			3,8			3,9			3,5			3,4			22
24	4,5			3,8			3,9			3,4			3,4			24
26	4,4			3,7			3,8			3,4			3,3			26
28	4,2	3,9		3,6			3,7			3,3			3,2			28
30	4,1	3,7		3,5	3,2		3,6	3,3		3,3			3,2			30
32	3,9	3,6		3,4	3,2		3,5	3,3		3,2	3		3,2	2,9		32
34	3,8	3,5		3,3	3,1		3,4	3,2		3,1	2,9		3,1	2,9		34
36	3,6	3,4	3,1	3,2	3,1		3,3	3,1		3,1	2,9		3	2,9		36
38	3,5	3,3	3	3,1	3	2,8	3,2	3	2,8	3	2,8	2,6	3	2,8	2,5	38
40	3,4	3,2	3	3	2,9	2,8	3,1	2,9	2,8	2,9	2,8	2,6	2,9	2,8	2,6	40
42	3,3	3,1	2,9	3	2,8	2,7	3	2,9	2,7	2,8	2,7	2,6	2,8	2,7	2,5	42
44	3,2	3	2,8	2,9	2,7	2,6	2,9	2,8	2,6	2,8	2,6	2,5	2,7	2,6	2,5	44
46	3,1	2,9	2,8	2,8	2,7	2,6	2,8	2,7	2,6	2,7	2,6	2,5	2,7	2,6	2,5	46
48	3	2,8	2,7	2,7	2,6	2,5	2,8	2,6	2,5	2,6	2,5	2,4	2,6	2,5	2,4	48
50	2,9	2,7	2,6	2,6	2,5	2,4	2,7	2,6	2,5	2,5	2,4	2,4	2,5	2,4	2,4	50
52	2,8	2,6	2,6	2,6	2,4	2,3	2,6	2,5	2,4	2,5	2,4	2,3	2,5	2,4	2,3	52
54	2,7	2,6	2,5	2,5	2,3	2,2	2,5	2,4	2,3	2,4	2,3	2,2	2,4	2,3	2,2	54
56	2,6	2,5	2,5	2,4	2,2	2,2	2,4	2,3	2,3	2,3	2,2	2,2	2,3	2,2	2,2	56
58	2,5	2,4	2,4	2,3	2,2	2,1	2,4	2,2	2,2	2,3	2,2	2,1	2,3	2,1	2,1	58
60	2,4	2,3	2,4	2,2	2,1	2,1	2,3	2,2	2,1	2,2	2,1	2,1	2,2	2,1	2,1	60
62	2,4	2,3	2,3	2,1	2	2	2,2	2,1	2,1	2,1	2	2	2,1	2	2	62
64	2,3	2,2	2,2	2,1	1,9	1,9	2,2	2	2	2,1	2	2	2,1	2	2	64
66	2,2	2,1	2,2	2	1,9	1,9	2,1	2	2	2	1,9	1,9	2	1,9	1,9	66
68	2,1	2,1	2,2	1,9	1,8	1,9	2	1,9	1,9	1,9	1,8	1,9	1,9	1,8	1,8	68
70	2,1	2	2,1	1,9	1,8	1,8	1,9	1,9	1,9	1,9	1,8	1,8	1,9	1,8	1,8	70
72	2	2	2,1	1,8	1,7	1,8	1,9	1,8	1,8	1,8	1,7	1,8	1,8	1,7	1,8	72
74	1,9	1,9	2,1	1,7	1,7	1,7	1,8	1,8	1,8	1,8	1,7	1,7	1,8	1,7	1,7	74
76	1,9	1,9	2,1	1,7	1,6	1,7	1,8	1,7	1,8	1,7	1,7	1,7	1,7	1,7	1,7	76
78	1,8	1,9	2	1,6	1,6	1,7	1,7	1,7	1,8	1,7	1,6	1,7	1,7	1,6	1,7	78
80	1,8	1,8	2	1,6	1,6	1,7	1,7	1,6	1,7	1,6	1,6	1,7	1,6	1,6	1,7	80
82	1,8	1,8		1,6	1,5	1,7	1,6	1,6	1,7	1,6	1,5	1,6	1,6	1,5	1,6	82
84	1,7	1,8		1,5	1,5	1,7	1,6	1,6	1,7	1,5	1,5	1,6	1,5	1,5	1,6	84
86	1,5	1,7		1,5	1,5		1,5	1,6		1,5	1,5	1,6	1,4	1,5	1,6	86
88	1			1,4	1,5		1,4	1,5		1,3	1,5		1,2	1,4		88
90				1				1,3		1,1	1,3		1	1,2		90
92											1,1					92

t_259_003_24001_00_000 / 44001_00_000

Hubhöhen / Lifting heights

Hauteurs de levage / Altezze di sollevamento
 Alturas de elevación / Высота подъема

TVNZK

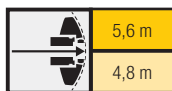


Traglasten/ Lifting capacities

Forces de levage/ Portate

Tablas de carga/ Грузоподъемность

TVNZK



Crane Model	13,1 m + 14 m			30,3 m + 14 m			34,6 m + 14 m			39 m + 14 m			43,3 m + 14 m			47,6 m + 14 m			Crane Model
	29 m			29 m			29 m			29 m			29 m			29 m			
	0°	22,5°	45°	0°	22,5°	45°	0°	22,5°	45°	0°	22,5°	45°	0°	22,5°	45°	0°	22,5°	45°	
8	5,6																		8
9	5,6																		9
10	5,5																		10
11	5,5			5,6															11
12	5,4			5,6			5,4												12
14	5,3			5,5			5,3			5,1			4,7						14
16	5,2			5,4			5,2			5			4,7			4,3			16
18	5,1			5,3			5,2			4,9			4,6			4,3			18
20	4,8	4,4		5,3			5,1			4,9			4,6			4,2			20
22	4,5	4,2		5,2			5			4,8			4,5			4,2			22
24	4,2	4		5,1	4,4		5	4,3		4,8			4,5			4,1			24
26	3,9	3,8		4,8	4,2		4,8	4,2		4,7	4,1		4,4	4		4,1			26
28	3,7	3,6	3,1	4,6	4,1		4,6	4		4,5	4		4,3	3,9		4,1	3,7		28
30	3,4	3,5	3	4,4	3,9		4,4	3,9		4,3	3,9		4,2	3,8		3,9	3,6		30
32	3,2	3,3	2,9	4,2	3,8	3,1	4,2	3,8	3,1	4,1	3,7		4	3,7		3,8	3,5		32
34	3	3,1	2,9	4	3,6	3	4	3,6	3	4	3,6	3	3,9	3,5	2,9	3,7	3,4		34
36	2,9	2,9	2,8	3,8	3,5	3	3,8	3,5	3	3,8	3,5	2,9	3,7	3,4	2,9	3,5	3,3	2,9	36
38	2,7	2,8	2,8	3,6	3,4	2,9	3,7	3,4	2,9	3,6	3,4	2,9	3,5	3,3	2,9	3,4	3,2	2,8	38
40	2,5	2,6	2,6	3,4	3,2	2,9	3,5	3,3	2,9	3,5	3,3	2,8	3,4	3,2	2,8	3,3	3,1	2,8	40
42	2,4	2,4	2,5	3,2	3,1	2,8	3,3	3,2	2,8	3,3	3,2	2,8	3,3	3,1	2,8	3,2	3	2,7	42
44	2,2	2,3	2,4	3,1	3	2,8	3,2	3	2,8	3,2	3	2,8	3,2	3	2,8	3,1	2,9	2,7	44
46	2,1	2,2	2,3	3	2,9	2,8	3	2,9	2,8	3,1	2,9	2,8	3	2,9	2,7	3	2,8	2,7	46
48	2	2,1	2,2	2,8	2,7	2,7	2,9	2,8	2,7	3	2,8	2,7	2,9	2,8	2,7	2,9	2,7	2,6	48
50	1,9	2	2,1	2,7	2,6	2,6	2,8	2,7	2,6	2,8	2,7	2,6	2,8	2,7	2,6	2,8	2,7	2,5	50
52	1,8	1,9		2,6	2,5	2,5	2,7	2,6	2,5	2,7	2,6	2,6	2,7	2,6	2,5	2,7	2,6	2,5	52
54	1,7			2,4	2,4	2,4	2,5	2,5	2,5	2,6	2,5	2,5	2,6	2,5	2,5	2,6	2,5	2,4	54
56				2,3	2,3	2,3	2,4	2,4	2,4	2,5	2,4	2,4	2,5	2,4	2,4	2,5	2,4	2,4	56
58				2,2	2,2	2,3	2,3	2,3	2,3	2,4	2,3	2,3	2,4	2,3	2,3	2,4	2,3	2,3	58
60				2,1	2,1	2,2	2,2	2,2	2,2	2,3	2,3	2,3	2,3	2,3	2,3	2,3	2,2	2,3	60
62				2	2,1	2,2	2,1	2,1	2,2	2,2	2,2	2,2	2,3	2,2	2,2	2,2	2,2	2,2	62
64				2	2		2,1	2,1	2,1	2,1	2,1	2,2	2,2	2,1	2,2	2,2	2,1	2,1	64
66				1,9	1,9		2	2	2,1	2	2	2,1	2,1	2,1	2,1	2,1	2,1	2,1	66
68				1,8	1,9		1,9	1,9		2	2	2,1	2	2	2,1	2	2	2,1	68
70				1,7			1,8	1,9		1,9	1,9		1,9	1,9	2	2	1,9	2	70
72							1,8	1,8		1,8	1,9		1,9	1,9	2	1,9	1,9	2	72
74							1,7			1,8	1,8		1,8	1,8		1,8	1,8	2	74
76										1,7	1,8		1,8	1,8		1,8	1,8	1,9	76
78										1,7			1,7	1,8		1,7	1,8	1,9	78
80										1,4			1,7	1,7		1,7	1,7		80
82													1,6	1,7		1,6	1,7		82
84													1,3			1,6	1,7		84
86																1,5			86

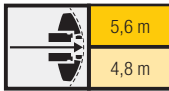
t_259_003_25001_00_000 / 45001_00_000

Traglasten / Lifting capacities

Forces de levage / Portate

Tablas de carga / Грузоподъемность

TVNZK



↕	51,9 m + 14 m			54,9 m + 14 m			56,2 m + 14 m			59,2 m + 14 m			60 m + 14 m			↕
	29 m			29 m			29 m			29 m			29 m			
	0°	22,5°	45°	0°	22,5°	45°	0°	22,5°	45°	0°	22,5°	45°	0°	22,5°	45°	
18	3,8			3,3			3,3						3			18
20	3,8			3,3			3,3						3			20
22	3,8			3,2			3,3						3			22
24	3,7			3,2			3,3						3	2,9		24
26	3,7			3,2			3,2						3			26
28	3,7			3,2			3,2						2,9	2,9		28
30	3,6	3,4		3,1			3,2						2,9			30
32	3,5	3,3		3,1	2,9		3,1	3					2,8	2,6		32
34	3,4	3,2		3	2,8		3,1	2,9					2,8	2,6		34
36	3,3	3,1		2,9	2,8		3	2,9					2,8	2,6		36
38	3,2	3	2,7	2,9	2,8		2,9	2,8					2,7	2,6		38
40	3,1	2,9	2,7	2,8	2,7	2,5	2,8	2,7	2,5				2,7	2,6	2,3	40
42	3	2,9	2,7	2,7	2,6	2,5	2,8	2,7	2,5				2,6	2,5	2,3	42
44	2,9	2,8	2,6	2,6	2,6	2,4	2,7	2,6	2,5				2,5	2,5	2,4	44
46	2,8	2,7	2,6	2,6	2,5	2,4	2,6	2,5	2,4				2,5	2,4	2,3	46
48	2,7	2,6	2,5	2,5	2,4	2,3	2,5	2,4	2,4				2,4	2,3	2,3	48
50	2,7	2,5	2,4	2,4	2,3	2,3	2,5	2,4	2,3				2,3	2,3	2,2	50
52	2,6	2,5	2,4	2,4	2,3	2,2	2,4	2,3	2,3				2,3	2,2	2,2	52
54	2,5	2,4	2,3	2,3	2,2	2,1	2,3	2,3	2,2				2,2	2,2	2,1	54
56	2,4	2,3	2,3	2,2	2,1	2,1	2,3	2,2	2,1				2,2	2,1	2,1	56
58	2,3	2,3	2,2	2,2	2	2	2,2	2,1	2,1				2,1	2	2	58
60	2,3	2,2	2,2	2,1	2	2	2,1	2,1	2				2,1	2	2	60
62	2,2	2,1	2,2	2	1,9	1,9	2,1	2	2				2	1,9	1,9	62
64	2,1	2,1	2,1	2	1,9	1,8	2	1,9	1,9				1,9	1,9	1,8	64
66	2,1	2	2,1	1,9	1,8	1,8	2	1,9	1,9				1,9	1,8	1,8	66
68	2	2	2	1,8	1,7	1,8	1,9	1,8	1,8				1,8	1,7	1,8	68
70	1,9	1,9	2	1,8	1,7	1,7	1,8	1,8	1,8				1,8	1,7	1,7	70
72	1,9	1,9	1,9	1,7	1,6	1,7	1,8	1,7	1,7				1,7	1,7	1,7	72
74	1,8	1,8	1,9	1,7	1,6	1,6	1,7	1,7	1,7				1,7	1,6	1,6	74
76	1,8	1,8	1,9	1,6	1,5	1,6	1,7	1,6	1,7				1,6	1,6	1,6	76
78	1,7	1,7	1,9	1,6	1,5	1,6	1,6	1,6	1,6				1,6	1,5	1,6	78
80	1,7	1,7	1,9	1,5	1,5	1,6	1,6	1,5	1,6				1,5	1,5	1,5	80
82	1,6	1,7	1,9	1,5	1,4	1,5	1,5	1,5	1,6				1,5	1,4	1,5	82
84	1,6	1,6		1,4	1,4	1,5	1,5	1,5	1,6				1,4	1,4	1,5	84
86	1,6	1,6		1,4	1,4		1,5	1,4	1,6				1,4	1,4	1,5	86
88	1,4	1,6		1,4	1,4		1,4	1,4					1,4	1,4	1,5	88
90	1,2			1,3	1,4		1,3	1,4					1,2	1,4		90
92				1,1	1,3			1,3					1	1,3		92
94														1,1		94

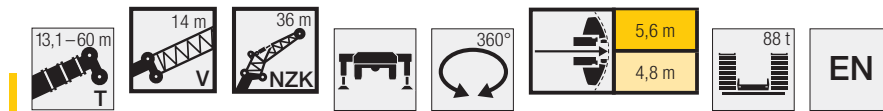
t_259_003_25001_00_000 / 45001_00_000

Traglasten / Lifting capacities

Forces de levage / Portate

Tablas de carga / Грузоподъемность

TVNZK



Crane Model	13,1 m + 14 m			30,3 m + 14 m			34,6 m + 14 m			39 m + 14 m			43,3 m + 14 m			47,6 m + 14 m			Crane Model
	36 m			36 m			36 m			36 m			36 m			36 m			
	0°	22,5°	45°	0°	22,5°	45°	0°	22,5°	45°	0°	22,5°	45°	0°	22,5°	45°	0°	22,5°	45°	
9	4																		9
10	4																		10
11	3,9																		11
12	3,9			4															12
14	3,8			3,9			3,8			3,6									14
16	3,7			3,9			3,7			3,5			3,3						16
18	3,6			3,8			3,7			3,5			3,3			3			18
20	3,5			3,7			3,6			3,4			3,2			3			20
22	3,4			3,7			3,6			3,4			3,2			3			22
24	3,2	2,8		3,6			3,5			3,4			3,2			2,9			24
26	3,1	2,7		3,5			3,5			3,3			3,1			2,9			26
28	2,9	2,6		3,4	2,8		3,4	2,8		3,3			3,1			2,9			28
30	2,8	2,5		3,3	2,7		3,3	2,7		3,2	2,7		3,1	2,6		2,9			30
32	2,6	2,4		3,2	2,6		3,2	2,6		3,1	2,6		3	2,5		2,8	2,4		32
34	2,5	2,3	1,9	3	2,5		3	2,5		3	2,5		2,9	2,5		2,8	2,4		34
36	2,3	2,2	1,9	2,9	2,4		2,9	2,4		2,9	2,4		2,8	2,4		2,7	2,3		36
38	2,2	2,1	1,8	2,8	2,4	1,9	2,8	2,4	1,9	2,8	2,3		2,7	2,3		2,6	2,2		38
40	2,1	2	1,8	2,7	2,3	1,9	2,7	2,3	1,9	2,7	2,3	1,8	2,7	2,2	1,8	2,5	2,2		40
42	1,9	1,9	1,7	2,6	2,2	1,8	2,6	2,2	1,8	2,6	2,2	1,8	2,6	2,2	1,8	2,5	2,1	1,7	42
44	1,8	1,8	1,7	2,5	2,1	1,8	2,5	2,2	1,8	2,5	2,1	1,8	2,5	2,1	1,8	2,4	2,1	1,7	44
46	1,7	1,8	1,7	2,4	2,1	1,8	2,4	2,1	1,8	2,4	2,1	1,7	2,4	2,1	1,7	2,3	2	1,7	46
48	1,6	1,7	1,7	2,2	2	1,7	2,3	2	1,7	2,3	2	1,7	2,3	2	1,7	2,2	2	1,7	48
50	1,5	1,6	1,6	2,1	2	1,7	2,2	2	1,7	2,2	2	1,7	2,2	2	1,7	2,1	1,9	1,7	50
52	1,4	1,5	1,6	2	1,9	1,7	2,1	1,9	1,7	2,1	1,9	1,7	2,1	1,9	1,7	2	1,9	1,6	52
54	1,3	1,4	1,5	1,9	1,8	1,7	2	1,9	1,7	2	1,9	1,7	2	1,9	1,6	2	1,8	1,6	54
56	1,2	1,3	1,4	1,8	1,8	1,7	1,9	1,8	1,7	1,9	1,8	1,6	1,9	1,8	1,6	1,9	1,8	1,6	56
58	1,1	1,2		1,7	1,7	1,6	1,8	1,7	1,6	1,8	1,8	1,6	1,8	1,8	1,6	1,8	1,7	1,6	58
60	1,1	1,2		1,6	1,6	1,6	1,7	1,7	1,6	1,8	1,7	1,6	1,8	1,7	1,6	1,7	1,7	1,6	60
62				1,6	1,5	1,6	1,6	1,6	1,6	1,7	1,6	1,6	1,7	1,6	1,6	1,7	1,6	1,6	62
64				1,5	1,5	1,5	1,6	1,5	1,6	1,6	1,6	1,6	1,6	1,6	1,6	1,6	1,6	1,5	64
66				1,4	1,4	1,5	1,5	1,5	1,5	1,5	1,5	1,5	1,5	1,5	1,5	1,5	1,5	1,5	66
68				1,3	1,4	1,4	1,4	1,4	1,5	1,5	1,4	1,5	1,5	1,5	1,5	1,5	1,4	1,5	68
70				1,3	1,3		1,3	1,3	1,4	1,4	1,4	1,4	1,4	1,4	1,4	1,4	1,4	1,4	70
72				1,2	1,2		1,3	1,3	1,4	1,3	1,3	1,4	1,4	1,4	1,4	1,4	1,3	1,4	72
74				1,1	1,2		1,2	1,2		1,3	1,3	1,4	1,3	1,3	1,4	1,3	1,3	1,4	74
76				1,1			1,2	1,2		1,2	1,2	1,3	1,3	1,3	1,3	1,3	1,2	1,3	76
78				1,1			1,1	1,2		1,2	1,2		1,2	1,2	1,3	1,2	1,2	1,3	78
80							1,1			1,1	1,2		1,1	1,2	1,3	1,2	1,2	1,3	80
82							1,1			1,1	1,1		1,1	1,1		1,1	1,1	1,3	82
84										1			1,1	1,1		1,1	1,1	1,3	84
86													1	1,1		1	1,1		86
88													1			1	1,1		88

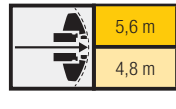
t_259_003_26001_00_000 / 46001_00_000

Traglasten / Lifting capacities

Forces de levage / Portate

Tablas de carga / Грузоподъемность

TVNZK



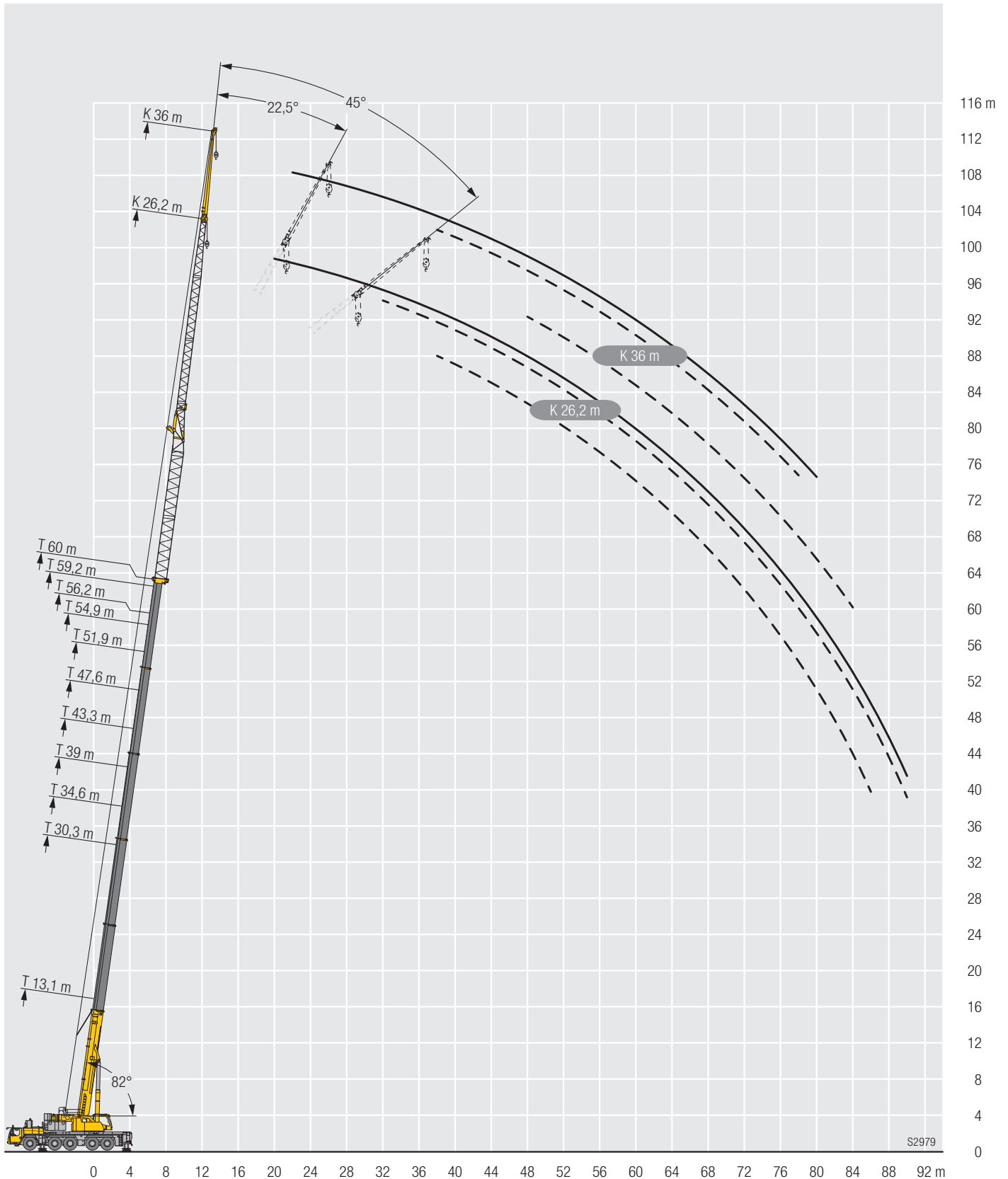
	51,9 m + 14 m			54,9 m + 14 m			56,2 m + 14 m			59,2 m + 14 m			60 m + 14 m			
	36 m			36 m			36 m			36 m			36 m			
	0°	22,5°	45°	0°	22,5°	45°	0°	22,5°	45°	0°	22,5°	45°	0°	22,5°	45°	
18	2,7															18
20	2,7			2,3			2,3									20
22	2,7			2,3			2,3			2,1			1,6			22
24	2,7			2,3			2,3			2,1			1,6			24
26	2,6			2,3			2,3			2,1			1,6			26
28	2,6			2,3			2,3			2,1			1,6			28
30	2,6			2,2			2,3			2,1			1,6			30
32	2,6			2,2			2,3			2			1,6			32
34	2,5	2,3		2,2			2,2			2			1,6			34
36	2,5	2,2		2,2	2		2,2	2		2			1,6			36
38	2,4	2,1		2,1	2		2,2	2		2	1,8		1,6	1,7		38
40	2,4	2,1		2,1	2		2,1	2		1,9	1,8		1,6	1,7		40
42	2,3	2		2	1,9		2,1	1,9		1,9	1,8		1,6	1,7		42
44	2,2	2	1,7	2	1,9		2	1,9		1,9	1,8		1,6	1,7		44
46	2,1	2	1,7	1,9	1,8	1,6	1,9	1,9	1,6	1,8	1,7		1,6	1,7		46
48	2,1	1,9	1,6	1,9	1,8	1,6	1,9	1,8	1,6	1,8	1,7	1,5	1,6	1,7	1,4	48
50	2	1,9	1,6	1,8	1,8	1,6	1,8	1,8	1,6	1,7	1,7	1,5	1,6	1,7	1,5	50
52	1,9	1,8	1,6	1,7	1,7	1,5	1,8	1,7	1,5	1,7	1,6	1,5	1,6	1,6	1,5	52
54	1,9	1,8	1,6	1,7	1,6	1,5	1,7	1,7	1,5	1,6	1,6	1,5	1,6	1,6	1,5	54
56	1,8	1,7	1,6	1,6	1,6	1,5	1,7	1,6	1,5	1,6	1,5	1,5	1,6	1,5	1,4	56
58	1,7	1,7	1,6	1,6	1,5	1,5	1,6	1,6	1,5	1,5	1,5	1,5	1,5	1,5	1,4	58
60	1,7	1,6	1,5	1,5	1,5	1,5	1,6	1,5	1,5	1,5	1,4	1,4	1,5	1,4	1,4	60
62	1,6	1,6	1,5	1,5	1,4	1,4	1,5	1,5	1,5	1,4	1,4	1,4	1,4	1,4	1,4	62
64	1,6	1,5	1,5	1,4	1,4	1,4	1,4	1,4	1,4	1,4	1,3	1,4	1,4	1,3	1,4	64
66	1,5	1,4	1,5	1,4	1,3	1,3	1,4	1,4	1,4	1,3	1,3	1,3	1,3	1,3	1,3	66
68	1,4	1,4	1,4	1,3	1,3	1,3	1,4	1,3	1,3	1,3	1,3	1,3	1,3	1,2	1,3	68
70	1,4	1,4	1,4	1,3	1,2	1,2	1,3	1,3	1,3	1,2	1,2	1,2	1,2	1,2	1,2	70
72	1,3	1,3	1,4	1,2	1,2	1,2	1,3	1,2	1,3	1,2	1,2	1,2	1,2	1,2	1,2	72
74	1,3	1,3	1,3	1,2	1,1	1,2	1,2	1,2	1,2	1,1	1,1	1,2	1,1	1,1	1,2	74
76	1,2	1,2	1,3	1,1	1,1	1,1	1,2	1,1	1,2	1,1	1,1	1,1	1,1	1,1	1,1	76
78	1,2	1,2	1,3	1,1	1	1,1	1,1	1,1	1,1	1,1	1	1,1	1,1	1	1,1	78
80	1,1	1,1	1,2	1		1,1	1,1	1	1,1	1		1,1	1		1,1	80
82	1,1	1,1	1,2			1	1	1	1,1			1			1	82
84	1,1	1,1	1,2						1,1			1			1	84
86	1	1,1	1,2						1							86
88		1	1,2						1							88
90		1							1							90
92		1							1							92

t_259_003_26001_00_000 / 46001_00_000

Hubhöhen/ Lifting heights

Hauteurs de levage/ Altezze di sollevamento
Alturas de elevación/ Высота подъема

TVNZK



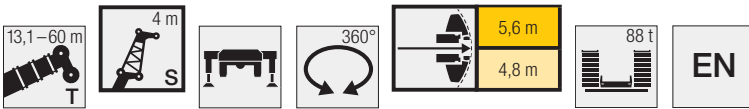
S2979

Traglasten/ Lifting capacities

Forces de levage/ Portate

Tablas de carga/ Грузоподъемность

TS



	13,1 m	30,3 m	34,6 m	39 m	43,3 m	47,6 m	51,9 m	54,9 m	56,2 m	59,2 m	60 m	
	4 m											
3	41,2											3
3,5	41,2											3,5
4	41,2											4
4,5	41,2											4,5
5	41,2											5
6	41,2	41,2	41,2									6
7	41,2	41,2	41,2									7
8	40,3	41,2	41,2	41,2								8
9	38,8	41,2	41,2	41,2	41,2							9
10	36,7	41,2	41,2	41,2	41,2	37,2						10
11	34,2	41,2	41,2	41,2	41,2	36,5	27,4					11
12	32,1	41,2	41,2	41,2	41,2	35,6	29,3	23,5				12
14	28,7	41,2	41,2	41,1	38,3	33,5	28	22,7	23,6	20,3	19,9	14
16		40,6	40,9	37,5	34,7	31,1	26,4	21,5	22,5	19,7	19,4	16
18		39,3	39,5	33,6	31,4	28,8	24,9	20,2	21,4	18,9	18,7	18
20		35,4	34,7	30,4	28,4	26,5	23,4	18,9	20,2	18,1	17,9	20
22		31,2	30,5	27,6	25,9	24,4	22	17,7	19,1	17,2	17	22
24		27,8	27,1	25,2	23,8	22,4	20,7	16,6	18,2	16,2	16,1	24
26		24,9	24,3	23,1	21,8	20,7	19,4	15,6	17,2	15,4	15,3	26
28		22,5	21,9	21,2	20,1	19,1	18,2	14,6	16,4	14,5	14,5	28
30		20,5	19,8	19,2	18,9	17,7	17	13,8	15,6	13,8	13,8	30
32		16,5	18	17,3	17,7	16,4	15,9	13	14,8	13,1	13,1	32
34			16,4	15,7	16,2	15,3	14,8	12,3	14,1	12,5	12,5	34
36			13,7	14,3	14,8	14,2	13,9	11,7	13,4	11,9	11,9	36
38				13,1	13,5	13,5	13	11,1	12,6	11,3	11,3	38
40				11,2	12,4	12,6	12,1	10,5	11,9	10,8	10,7	40
42					11,4	11,6	11,3	10	11,2	10,3	10,2	42
44					10,1	10,7	10,8	9,5	10,5	9,8	9,7	44
46						9,9	10,2	9	9,7	9,4	9,2	46
48						9,2	9,5	8,6	8,9	9	8,7	48
50						4,3	8,8	8,2	8,3	8,4	8,3	50
52							8,1	7,8	7,6	7,8	7,7	52
54							4,8	7,5	7,1	7,2	7,1	54
56								6	6,5	6,6	6,6	56
58									4,1	6,2	6,1	58
60										4,9	5,4	60
62											2,9	62

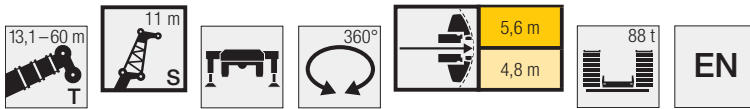
t_259_005_10001_00_000 / 30001_00_000

Traglasten / Lifting capacities

Forces de levage / Portate

Tablas de carga / Грузоподъемность

TS



	13,1 m	30,3 m	34,6 m	39 m	43,3 m	47,6 m	51,9 m	54,9 m	56,2 m	59,2 m	60 m	
	11 m											
3,5	35,1											3,5
4	34,2											4
4,5	32,1											4,5
5	30,2											5
6	26,7											6
7	23,8	34,2										7
8	21,5	31,8	31									8
9	19,4	29,6	30	29,2								9
10	17,7	27,6	28,4	27,7	26,3							10
11	16,3	25,8	26,8	26,4	25,3	23,5						11
12	15	24,1	25,3	25,2	24,2	22,7						12
14	12,9	21,4	22,6	22,9	22,4	21,2	19,5	17	17,3			14
16	11,4	19,1	20,3	20,7	20,6	19,8	18,5	16,3	16,6	15,3	15,1	16
18	10,1	17,2	18,4	19	19	18,4	17,5	15,6	15,9	14,8	14,6	18
20	9,1	15,6	16,8	17,5	17,6	17,3	16,6	15	15,2	14,3	14,1	20
22	8,3	14,3	15,5	16,1	16,4	16,2	15,7	14,4	14,6	13,8	13,7	22
24		13,1	14,3	15	15,3	15,2	14,9	13,7	14	13,3	13,2	24
26		12,2	13,3	14	14,4	14,4	14,2	13,1	13,4	12,8	12,7	26
28		11,3	12,4	13,1	13,5	13,6	13,5	12,5	12,9	12,3	12,3	28
30		10,6	11,6	12,3	12,7	12,9	12,9	11,9	12,4	11,8	11,7	30
32		9,9	10,9	11,6	12,1	12,2	12,3	11,3	11,9	11,3	11,2	32
34		9,4	10,3	11	11,4	11,7	11,8	10,8	11,5	10,8	10,7	34
36		8,8	9,7	10,4	10,9	11,1	11,3	10,2	11,1	10,3	10,3	36
38		8,4	9,2	9,9	10,4	10,7	10,9	9,7	10,7	9,8	9,8	38
40			8,8	9,4	9,9	10,2	10,5	9,2	10,3	9,4	9,4	40
42			8,4	9	9,5	9,8	10,1	8,8	9,9	9	8,9	42
44			6,5	8,7	9,1	9,5	9,8	8,4	9,5	8,6	8,6	44
46				8,4	8,8	9,1	9,4	8	9,2	8,2	8,2	46
48				7,2	8,5	8,8	9	7,7	8,8	7,9	7,9	48
50					8,2	8,5	8,3	7,3	8,4	7,5	7,5	50
52					7,2	8,1	8	7	7,9	7,2	7,2	52
54						7,5	7,6	6,7	7,3	7	6,9	54
56						6,2	7,3	6,4	6,7	6,7	6,6	56
58							6,8	6,2	6,3	6,3	6,2	58
60							5,2	5,9	5,8	5,8	5,7	60
62								5,5	5,4	5,4	5,3	62
64								3	4,1	5	4,9	64
66										4,3	4,5	66
68										2,5	3,1	68

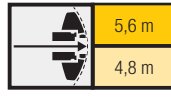
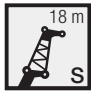
t_259_005_11001_00_000 / 31001_00_000

Traglasten / Lifting capacities

Forces de levage / Portate

Tablas de carga / Грузоподъемность

TS



	13,1 m	30,3 m	34,6 m	39 m	43,3 m	47,6 m	51,9 m	54,9 m	56,2 m	59,2 m	60 m	
	18 m											
5	25,4											5
6	24											6
7	22,4											7
8	20,9											8
9	19,5	24,4	24,1									9
10	18,3	23,4	23,2	22,1								10
11	17,2	22,4	22,4	21,6								11
12	16,1	21,4	21,5	20,9	19,7							12
14	14,3	19,6	19,9	19,5	18,6	17,2	15,3					14
16	12,9	18,1	18,4	18,2	17,6	16,5	14,9	12,7	13,1			16
18	11,7	16,6	17,1	17,1	16,7	15,7	14,4	12,4	12,8	11,5	11,3	18
20	10,7	15,4	15,9	16	15,8	15,1	13,9	11,9	12,5	11,2	11,1	20
22	9,9	14,3	14,9	15,1	15	14,4	13,4	11,5	12,1	10,9	10,8	22
24	9,2	13,4	14	14,2	14,2	13,8	12,9	11,1	11,8	10,6	10,5	24
26	8,5	12,5	13,1	13,4	13,5	13,2	12,5	10,7	11,3	10,3	10,2	26
28	7,9	11,8	12,4	12,7	12,8	12,6	12	10,3	10,8	9,9	9,9	28
30		11,1	11,7	12	12,3	12,1	11,6	9,8	10,4	9,6	9,5	30
32		10,5	11,1	11,5	11,7	11,6	11,2	9,4	9,9	9,3	9,2	32
34		10	10,6	10,9	11,2	11,2	10,8	9	9,5	8,9	8,9	34
36		9,5	10,1	10,4	10,8	10,7	10,5	8,6	9,2	8,6	8,6	36
38		9,1	9,6	10	10,3	10,3	10,2	8,3	8,8	8,3	8,3	38
40		8,7	9,2	9,6	9,9	10	9,8	8	8,5	8	8	40
42		8,3	8,9	9,3	9,6	9,7	9,5	7,6	8,2	7,7	7,7	42
44		7,9	8,5	8,9	9,3	9,4	9,1	7,3	7,9	7,4	7,4	44
46		7,7	8,2	8,6	9	9,1	8,7	7	7,6	7,1	7,1	46
48			7,9	8,3	8,7	8,8	8,4	6,7	7,4	6,8	6,8	48
50			7,7	8	8,4	8,4	8,1	6,4	7,1	6,5	6,5	50
52				7,8	8,2	7,7	7,7	6,1	6,9	6,3	6,3	52
54				6,4	7,7	7,3	7,2	5,9	6,7	6	6	54
56					7,1	7	6,7	5,6	6,4	5,8	5,8	56
58					5,9	6,7	6,2	5,4	6,2	5,5	5,6	58
60						6,2	5,8	5,1	5,9	5,3	5,4	60
62						5,4	5,7	4,9	5,4	5,1	5,1	62
64						2,1	5,5	4,8	5	4,9	4,9	64
66							4,7	4,6	4,6	4,6	4,5	66
68							2,5	4,5	4,3	4,3	4,2	68
70								3,3	3,6	3,9	3,9	70
72									2	3,6	3,6	72
74										2,5	2,8	74
76											1,1	76

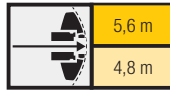
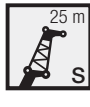
t_259_005_13001_00_000 / 33001_00_000

Traglasten / Lifting capacities

Forces de levage / Portate

Tablas de carga / Грузоподъемность

TS



	13,1 m	30,3 m	34,6 m	39 m	43,3 m	47,6 m	51,9 m	54,9 m	56,2 m	59,2 m	60 m	
	25 m											
6	18,1											6
7	17,5											7
8	16,5											8
9	15,6											9
10	14,7	17,7										10
11	13,9	17	16,8									11
12	13,1	16,4	16,2	15,6								12
14	11,8	15,1	15,1	14,7	13,9	12,8						14
16	10,7	13,9	14	13,8	13,2	12,3	11,1	9,3				16
18	9,8	12,9	13,1	12,9	12,5	11,7	10,7	9,2	9,3	8,5	8,4	18
20	9	12	12,2	12,2	11,8	11,2	10,3	8,9	9,1	8,4	8,2	20
22	8,3	11,2	11,5	11,5	11,2	10,7	9,9	8,7	8,9	8,2	8,1	22
24	7,7	10,5	10,8	10,9	10,7	10,3	9,6	8,5	8,6	8	7,9	24
26	7,2	9,9	10,2	10,3	10,2	9,8	9,2	8,3	8,4	7,8	7,7	26
28	6,7	9,3	9,6	9,7	9,7	9,4	8,9	8	8,2	7,7	7,6	28
30	6,3	8,8	9,1	9,3	9,2	9	8,6	7,7	7,9	7,4	7,4	30
32	5,9	8,3	8,6	8,8	8,8	8,6	8,3	7,5	7,7	7,2	7,1	32
34	5,5	7,9	8,2	8,4	8,5	8,3	8	7,2	7,5	7	6,9	34
36	5,3	7,5	7,8	8	8,1	8	7,7	6,9	7,2	6,8	6,7	36
38		7,2	7,5	7,7	7,8	7,7	7,5	6,7	6,9	6,6	6,5	38
40		6,9	7,2	7,4	7,5	7,4	7,3	6,4	6,7	6,4	6,3	40
42		6,5	6,9	7,1	7,2	7,2	7	6,2	6,5	6,2	6,2	42
44		6,3	6,6	6,8	6,9	7	6,8	6	6,2	6	6	44
46		6	6,3	6,6	6,7	6,7	6,6	5,8	6	5,8	5,8	46
48		5,7	6,1	6,3	6,5	6,5	6,4	5,6	5,8	5,6	5,6	48
50		5,5	5,8	6,1	6,3	6,3	6,2	5,4	5,7	5,4	5,4	50
52		5,4	5,6	5,9	6	6,1	6,1	5,2	5,5	5,2	5,2	52
54			5,5	5,7	5,8	5,9	5,9	5	5,3	5,1	5,1	54
56			5,3	5,5	5,7	5,8	5,7	4,8	5,2	4,9	4,9	56
58			3,4	5,3	5,5	5,6	5,6	4,7	5	4,7	4,8	58
60				5,2	5,4	5,5	5,5	4,5	4,9	4,6	4,6	60
62				4,1	5,2	5,3	5,3	4,3	4,8	4,4	4,5	62
64					5,1	5,2	5	4,2	4,6	4,3	4,3	64
66					4,1	5,1	4,6	4	4,5	4,1	4,1	66
68						4,6	4,3	3,8	4,4	4	4	68
70						3,5	4,2	3,7	4,1	3,8	3,8	70
72							4,1	3,5	3,8	3,7	3,7	72
74							2,9	3,4	3,5	3,5	3,4	74
76								3,1	3,2	3,2	3,2	76
78								1,4	2,1	3	2,9	78
80										2,3	2,5	80
82											1,5	82

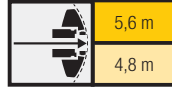
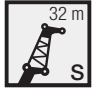
t_259_005_15001_00_000 / 35001_00_000

Traglasten / Lifting capacities

Forces de levage / Portate

Tablas de carga / Грузоподъемность

TS



	13,1 m	30,3 m	34,6 m	39 m	43,3 m	47,6 m	51,9 m	54,9 m	56,2 m	59,2 m	60 m	
	32 m											
8	12,8											8
9	12,3											9
10	11,7											10
11	11,2	12,9										11
12	10,6	12,5	12,3									12
14	9,6	11,7	11,5	11,1	10,4							14
16	8,8	10,9	10,8	10,5	9,9	9,2						16
18	8	10,1	10,1	9,9	9,5	8,8	8	6,9	7			18
20	7,4	9,4	9,5	9,4	9,1	8,5	7,8	6,7	6,8	6,3	6,2	20
22	6,8	8,8	9	8,8	8,6	8,2	7,5	6,6	6,7	6,2	6,1	22
24	6,3	8,3	8,4	8,4	8,2	7,8	7,2	6,4	6,5	6	5,9	24
26	5,8	7,8	7,9	7,9	7,8	7,5	7	6,2	6,3	5,9	5,8	26
28	5,4	7,3	7,5	7,5	7,5	7,2	6,8	6	6,1	5,7	5,7	28
30	5	6,9	7,1	7,1	7,1	6,9	6,5	5,9	6	5,6	5,5	30
32	4,7	6,5	6,7	6,8	6,8	6,6	6,3	5,7	5,8	5,5	5,4	32
34	4,4	6,2	6,4	6,5	6,5	6,4	6,1	5,5	5,6	5,3	5,3	34
36	4,1	5,9	6,1	6,2	6,3	6,1	5,9	5,4	5,5	5,2	5,1	36
38	3,9	5,5	5,8	5,9	6	5,9	5,7	5,2	5,3	5,1	5	38
40	3,7	5,3	5,5	5,6	5,8	5,7	5,5	5	5,2	4,9	4,9	40
42	3,5	5	5,2	5,4	5,5	5,5	5,3	4,8	5	4,8	4,8	42
44		4,8	5	5,1	5,3	5,3	5,1	4,6	4,8	4,6	4,6	44
46		4,5	4,8	4,9	5,1	5,1	5	4,5	4,7	4,5	4,5	46
48		4,3	4,5	4,7	4,9	4,9	4,8	4,3	4,5	4,3	4,3	48
50		4,1	4,3	4,5	4,8	4,8	4,7	4,1	4,3	4,2	4,2	50
52		3,9	4,2	4,3	4,6	4,6	4,6	4	4,2	4	4	52
54		3,8	4	4,1	4,4	4,5	4,4	3,9	4	3,9	3,9	54
56		3,6	3,8	4	4,3	4,3	4,3	3,7	3,9	3,8	3,8	56
58		3,5	3,7	3,8	4,1	4,2	4,2	3,6	3,8	3,7	3,7	58
60		3,4	3,6	3,7	4	4,1	4	3,5	3,7	3,6	3,6	60
62			3,5	3,6	3,9	3,9	3,9	3,4	3,6	3,5	3,5	62
64			3,4	3,5	3,8	3,8	3,8	3,3	3,5	3,4	3,4	64
66				3,4	3,6	3,7	3,7	3,2	3,4	3,3	3,3	66
68				3,4	3,6	3,6	3,6	3,2	3,3	3,2	3,2	68
70					3,5	3,5	3,6	3,1	3,2	3,2	3,2	70
72					3,3	3,5	3,5	3	3,2	3,1	3,1	72
74						3,4	3,4	3	3,1	3	3	74
76						3	3,2	2,9	3	2,9	3	76
78							3	2,8	3	2,9	2,9	78
80							2,7	2,7	2,8	2,8	2,7	80
82							1	2,6	2,6	2,6	2,5	82
84								1,7	1,9	2,4	2,3	84
86										2	2	86
88											1,3	88

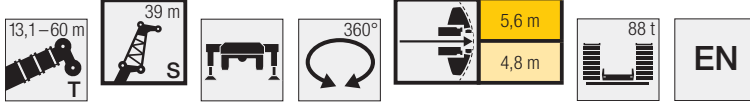
t_259_005_18001_00_000 / 38001_00_000

Traglasten / Lifting capacities

Forces de levage / Portate

Tablas de carga / Грузоподъемность

TS



Vorläufig
Preliminary - Provisorio
Провизорно - Временно
Preliminary

	13,1 m	30,3 m	34,6 m	39 m	43,3 m	47,6 m	51,9 m	54,9 m	56,2 m	59,2 m	60 m	
	39 m											
9	9,9											9
10	9,5											10
11	9,1											11
12	8,8	9,9										12
14	8,1	9,3	9,1	8,7								14
16	7,4	8,8	8,7	8,3	7,8							16
18	6,8	8,2	8,2	7,9	7,5	6,9	6,2					18
20	6,3	7,7	7,7	7,5	7,2	6,7	6	5,2	5,3			20
22	5,8	7,2	7,3	7,1	6,9	6,4	5,8	5	5,1	4,7	4,6	22
24	5,3	6,8	6,9	6,7	6,5	6,2	5,6	4,9	5	4,6	4,5	24
26	4,9	6,4	6,5	6,4	6,2	5,9	5,4	4,7	4,8	4,5	4,4	26
28	4,6	6	6,1	6,1	5,9	5,7	5,2	4,6	4,7	4,3	4,3	28
30	4,2	5,7	5,8	5,8	5,7	5,4	5,1	4,5	4,6	4,2	4,2	30
32	3,9	5,3	5,5	5,5	5,4	5,2	4,9	4,3	4,4	4,1	4,1	32
34	3,7	5	5,2	5,2	5,1	5	4,7	4,2	4,3	4	3,9	34
36	3,4	4,8	4,9	4,9	4,9	4,8	4,5	4,1	4,1	3,9	3,8	36
38	3,2	4,5	4,6	4,7	4,7	4,6	4,3	3,9	4	3,8	3,7	38
40	3	4,2	4,4	4,5	4,5	4,4	4,2	3,8	3,9	3,7	3,6	40
42	2,9	4	4,2	4,3	4,3	4,2	4	3,7	3,7	3,6	3,5	42
44	2,7	3,8	4	4,1	4,1	4	3,9	3,6	3,6	3,5	3,4	44
46	2,6	3,6	3,8	3,9	3,9	3,9	3,7	3,4	3,5	3,4	3,3	46
48	2,5	3,5	3,6	3,7	3,8	3,7	3,6	3,3	3,4	3,3	3,3	48
50	2,4	3,3	3,4	3,6	3,6	3,6	3,5	3,2	3,3	3,2	3,2	50
52		3,1	3,3	3,4	3,4	3,5	3,4	3,1	3,2	3,1	3,1	52
54		3	3,2	3,3	3,3	3,3	3,3	3	3,1	3	3	54
56		2,9	3	3,1	3,2	3,2	3,2	2,9	3	2,9	2,9	56
58		2,8	2,9	3	3,1	3,1	3,1	2,8	2,9	2,8	2,8	58
60		2,7	2,8	2,9	3	3	3	2,7	2,8	2,7	2,7	60
62		2,6	2,7	2,8	2,9	2,9	2,9	2,6	2,7	2,7	2,7	62
64		2,5	2,6	2,7	2,8	2,8	2,8	2,6	2,7	2,6	2,6	64
66		2,4	2,5	2,6	2,7	2,7	2,7	2,5	2,6	2,5	2,5	66
68			2,4	2,5	2,6	2,7	2,7	2,4	2,5	2,4	2,4	68
70			2,4	2,5	2,5	2,6	2,6	2,3	2,4	2,4	2,4	70
72			1,7	2,4	2,5	2,5	2,5	2,3	2,4	2,3	2,3	72
74				2,4	2,4	2,4	2,5	2,2	2,3	2,3	2,3	74
76				2,1	2,4	2,4	2,4	2,2	2,3	2,2	2,2	76
78					2,3	2,3	2,4	2,1	2,2	2,2	2,2	78
80					2	2,3	2,3	2,1	2,1	2,1	2,1	80
82						2,3	2,3	2	2,1	2,1	2,1	82
84						1,8	2,2	2	2,1	2	2	84
86							2	2	2	2	2	86
88							1,2	1,9	2	1,9	1,9	88
90								1,4	1,5	1,8	1,7	90
92										1,4	1,5	92

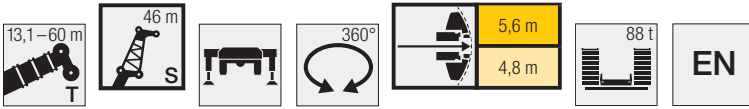
t_259_005_22001_00_000 / 42001_00_000

Traglasten / Lifting capacities

Forces de levage / Portate

Tablas de carga / Грузоподъемность

TS



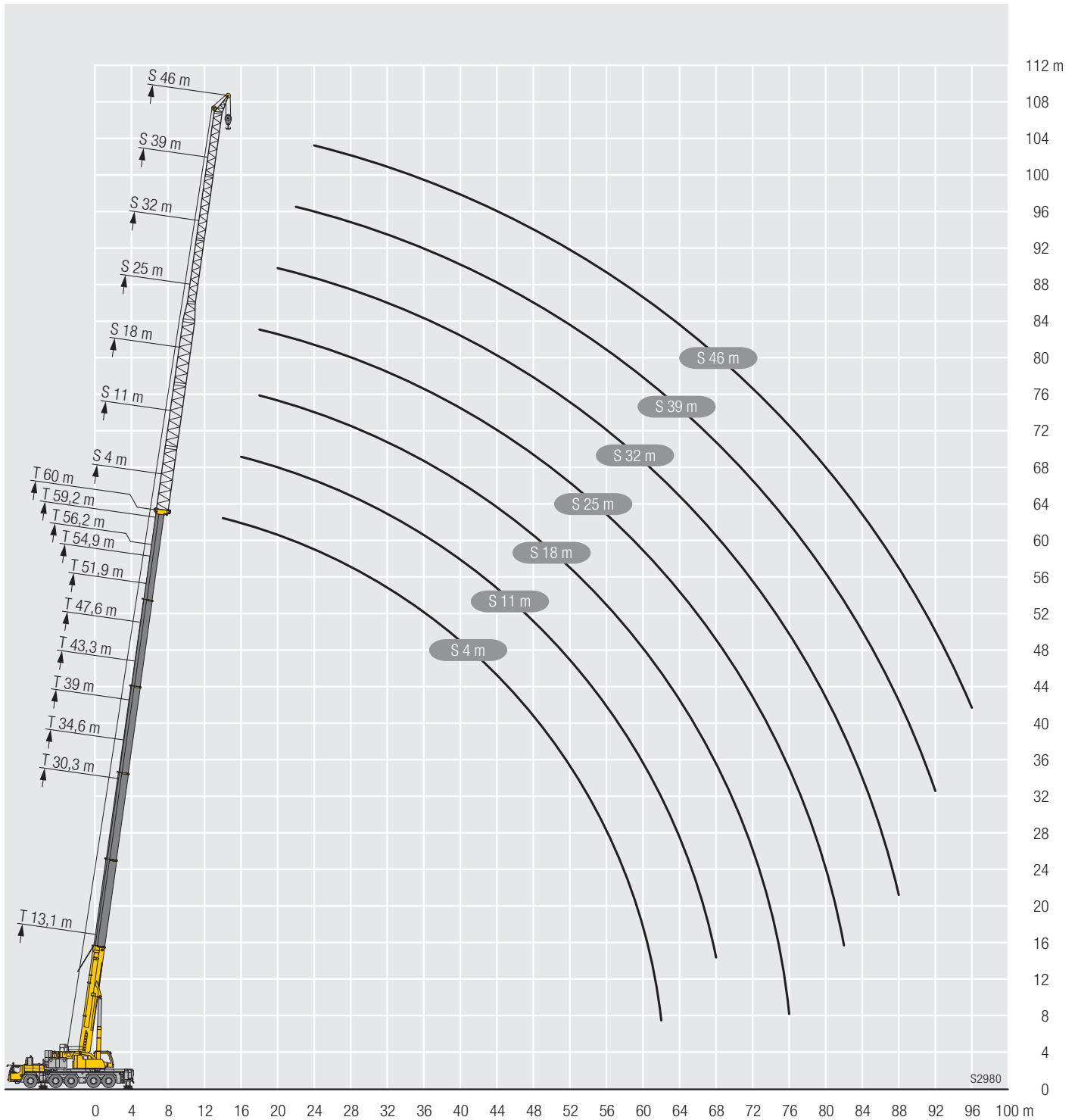
	13,1 m	30,3 m	34,6 m	39 m	43,3 m	47,6 m	51,9 m	54,9 m	56,2 m	59,2 m	60 m	
	46 m											
10	7											10
11	6,8											11
12	6,7											12
14	6,3	6,9	6,7									14
16	5,9	6,6	6,4	6,2								16
18	5,5	6,3	6,2	6	5,6	5,2						18
20	5,1	6	5,9	5,7	5,4	5	4,5					20
22	4,7	5,7	5,6	5,5	5,2	4,8	4,3	3,7	3,8			22
24	4,4	5,4	5,4	5,2	5	4,7	4,2	3,6	3,7	3,3	3,3	24
26	4	5,1	5,1	5	4,8	4,5	4,1	3,5	3,6	3,3	3,2	26
28	3,7	4,8	4,8	4,7	4,6	4,3	3,9	3,4	3,5	3,2	3,2	28
30	3,5	4,5	4,5	4,5	4,4	4,1	3,8	3,3	3,4	3,1	3,1	30
32	3,2	4,2	4,3	4,3	4,1	4	3,6	3,2	3,3	3,1	3	32
34	3	4	4,1	4	4	3,8	3,5	3,1	3,2	3	2,9	34
36	2,8	3,8	3,9	3,8	3,8	3,6	3,4	3,1	3,1	2,9	2,9	36
38	2,7	3,6	3,6	3,6	3,6	3,5	3,3	3	3	2,8	2,8	38
40	2,5	3,4	3,5	3,5	3,4	3,3	3,2	2,9	2,9	2,7	2,7	40
42	2,3	3,2	3,3	3,3	3,3	3,2	3,1	2,8	2,8	2,7	2,7	42
44	2,2	3	3,1	3,2	3,2	3,1	3	2,7	2,8	2,6	2,6	44
46	2,1	2,9	3	3	3	3	2,9	2,6	2,7	2,5	2,5	46
48	1,9	2,7	2,8	2,9	2,9	2,9	2,8	2,5	2,6	2,5	2,4	48
50	1,8	2,6	2,7	2,8	2,8	2,8	2,7	2,5	2,5	2,4	2,4	50
52	1,7	2,5	2,6	2,7	2,7	2,6	2,6	2,4	2,4	2,3	2,3	52
54	1,7	2,4	2,5	2,5	2,6	2,5	2,5	2,3	2,3	2,2	2,2	54
56	1,6	2,3	2,4	2,4	2,5	2,5	2,4	2,2	2,3	2,2	2,2	56
58		2,2	2,3	2,3	2,4	2,4	2,3	2,2	2,2	2,1	2,1	58
60		2,1	2,2	2,2	2,3	2,3	2,2	2,1	2,1	2,1	2,1	60
62		2	2,1	2,1	2,2	2,2	2,1	2	2,1	2	2	62
64		1,9	2	2,1	2,1	2,1	2,1	2	2	1,9	1,9	64
66		1,8	1,9	2	2	2	2	1,9	1,9	1,9	1,9	66
68		1,7	1,8	1,9	1,9	2	1,9	1,8	1,9	1,8	1,8	68
70		1,7	1,7	1,8	1,9	1,9	1,9	1,8	1,8	1,8	1,8	70
72		1,6	1,7	1,7	1,8	1,8	1,8	1,7	1,8	1,7	1,7	72
74		1,6	1,6	1,7	1,7	1,8	1,8	1,6	1,7	1,7	1,7	74
76			1,6	1,6	1,7	1,7	1,7	1,6	1,7	1,6	1,6	76
78			1,5	1,6	1,6	1,7	1,7	1,5	1,6	1,6	1,6	78
80				1,5	1,6	1,6	1,6	1,5	1,6	1,5	1,5	80
82				1,5	1,5	1,6	1,6	1,5	1,5	1,5	1,5	82
84					1,5	1,5	1,5	1,4	1,5	1,4	1,4	84
86					1,5	1,5	1,5	1,4	1,4	1,4	1,4	86
88						1,5	1,5	1,3	1,4	1,4	1,4	88
90						1,3	1,4	1,3	1,4	1,3	1,3	90
92							1,3	1,3	1,3	1,3	1,3	92
94							1	1,3	1,3	1,3	1,2	94
96								1		1,1	1	96

t_259_005_24001_00_000 / 44001_00_000

Hubhöhen/ Lifting heights

Hauteurs de levage/ Altezze di sollevamento
Alturas de elevación/ Высота подъема

TS

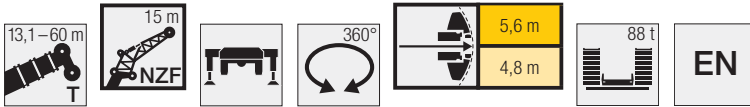


Traglasten / Lifting capacities

Forces de levage / Portate

Tablas de carga / Грузоподъемность

TNZF



Vorläufig
 Preliminare - Provisorio
 Provisional - Временно
 Preliminary

	13,1 m + 1 m*			30,3 m + 1 m*			34,6 m + 1 m*			39 m + 1 m*			43,3 m + 1 m*			47,6 m + 1 m*			
	15 m			15 m			15 m			15 m			15 m			15 m			
	0°	22,5°	45°	0°	22,5°	45°	0°	22,5°	45°	0°	22,5°	45°	0°	22,5°	45°	0°	22,5°	45°	
4,5	27,6																		4,5
5	27,1																		5
6	25,5																		6
7	24																		7
8	22,5																		8
9	21,1				27,2					25,5									9
10	19,9	14,7			25,2					24,8			23,4						10
11	18,6	14			24,3					24			22,8			20,9			11
12	17,3	13,3			23,3					23,2			22,2			20,6			12
14	15,2	12	9,8		21,5	14,3				21,5	14,4		20,9			19,7			14
16	13,5	11	9,3		19,9	13,3				20,1	13,5		19,6	13,5		18,7			16
18	12,1	10,1	8,8		18,4	12,5	9,6			18,8	12,8	9,6	18,5	12,8		17,9	13,1		18
20	10,9	9,5	8,4		16,8	11,8	9,3			17,6	12,1	9,3	17,5	12,2	9,4	17	12,4		20
22	10	8,9	8,2		15,5	11,2	9			16,2	11,5	9,1	16,6	11,6	9,1	16,3	11,9	9,3	22
24	9,2	8,5	8,2		14,3	10,7	8,8			15,1	11	8,8	15,5	11,1	8,9	15,6	11,4	9,1	24
26	8,6	8,3			13,3	10,2	8,6			14,1	10,5	8,7	14,6	10,7	8,7	14,8	11	8,9	26
28					12,5	9,8	8,4			13,2	10,1	8,5	13,7	10,2	8,5	14,1	10,6	8,7	28
30					11,7	9,4	8,3			12,4	9,7	8,3	12,9	9,9	8,4	13,4	10,2	8,6	30
32					11	9,1	8,2			11,7	9,4	8,2	12,2	9,5	8,3	12,7	9,9	8,4	32
34					10,4	8,8	8,2			11,1	9,1	8,2	11,6	9,3	8,2	12,1	9,6	8,3	34
36					9,8	8,6	8,2			10,5	8,8	8,1	11	9	8,1	11,6	9,3	8,3	36
38					9,4	8,4	8,2			10	8,6	8,1	10,5	8,8	8,1	11,1	9,1	8,2	38
40					8,9	8,3				9,6	8,4	8,1	10,1	8,6	8,1	10,6	8,9	8,2	40
42					8,6	8,3				9,2	8,3	8,1	9,7	8,4	8,1	10,2	8,7	8,2	42
44					8,3	8,3				8,8	8,2		9,3	8,3	8,1	9,8	8,5	8,2	44
46										8,5	8,2		8,9	8,2	8,1	9,4	8,4	8,2	46
48										7,8	8,2		8,6	8,2		8,9	8,3	8,2	48
50													8	8,1		8,2	8,3	8,2	50
52													6,2	6,8		7,6	7,8	7,8	52
54																7	7,2		54
56																5,6	5,7		56
58																			58
60																			60
62																			62

	51,9 m + 1 m*			54,9 m + 1 m*			56,2 m + 1 m*			59,2 m + 1 m*			60 m + 1 m*			
	15 m			15 m			15 m			15 m			15 m			
	0°	22,5°	45°	0°	22,5°	45°	0°	22,5°	45°	0°	22,5°	45°	0°	22,5°	45°	
14	15,7															14
16	15,3															16
18	14,9															18
20	14,5	11,8														20
22	14	11,4														22
24	13,6	11	8,9													24
26	13,2	10,6	8,7													26
28	12,9	10,3	8,6													28
30	12,5	10	8,4													30
32	11,9	9,7	8,3													32
34	11,4	9,5	8,3													34
36	10,9	9,2	8,2													36
38	10,4	9	8,1													38
40	9,9	8,9	8,1													40
42	9,5	8,7	8,1													42
44	9,1	8,6	8,1													44
46	8,7	8,4	8,1													46
48	8,3	8,2	8,1													48
50	7,8	7,9	8													50
52	7,1	7,5	7,7													52
54	6,5	6,9	7													54
56	6,1	6,3	6,4													56
58	5,8	5,9	6,1													58
60	5,6	5,7	5,2													60
62	5,3	5,4														62
64	4,4	4,8														64
66	2,1															66
68																68
70																70
72																72

* Adapter - adapter - pièce d'adaptateur - adattatore - adaptador - адаптер

t_259_004_11001_00_000 / 31001_00_000

Traglasten / Lifting capacities

Forces de levage / Portate

Tablas de carga / Грузоподъемность

TNZF

13,1-60 m | 43 m | 360° | 5,6 m / 4,8 m | 88 t | EN

Vorläufig
 Préliminaire - Provisorio
 Provisional - Временно
 Preliminary

	13,1 m + 1 m*			30,3 m + 1 m*			34,6 m + 1 m*			39 m + 1 m*			43,3 m + 1 m*			47,6 m + 1 m*			
	43 m			43 m			43 m			43 m			43 m			43 m			
	0°	22,5°	45°	0°	22,5°	45°	0°	22,5°	45°	0°	22,5°	45°	0°	22,5°	45°	0°	22,5°	45°	
10	7,8																		10
11	7,6																		11
12	7,3																		12
14	6,8																		14
16	6,3																		16
18	5,9																		18
20	5,4																		20
22	5																		22
24	4,6																		24
26	4,3																		26
28	3,9	3,8																	28
30	3,5	3,3																	30
32	3,2	3,2																	32
34	3	3																	34
36	2,7	2,8																	36
38	2,5	2,6	2,4																38
40	2,3	2,4	2,3																40
42	2,2	2,3	2,2																42
44	2	2,2	2,1																44
46	1,9	2,1	2																46
48	1,8	2	1,9																48
50	1,6	1,9	1,9																50
52	1,5	1,8	1,9																52
54	1,5	1,8																	54
56																			56
58																			58
60																			60
62																			62
64																			64
66																			66
68																			68
70																			70
72																			72
74																			74
76																			76
78																			78
80																			80
82																			82
84																			84
86																			86
88																			88

	51,9 m + 1 m*			54,9 m + 1 m*			56,2 m + 1 m*			59,2 m + 1 m*			60 m + 1 m*			
	43 m			43 m			43 m			43 m			43 m			
	0°	22,5°	45°	0°	22,5°	45°	0°	22,5°	45°	0°	22,5°	45°	0°	22,5°	45°	
20	4,6															20
22	4,4															22
24	4,3															24
26	4,2															26
28	4															28
30	3,9															30
32	3,7															32
34	3,6															34
36	3,5															36
38	3,4															38
40	3,2	2,8														40
42	3,1	2,7														42
44	3	2,6														44
46	2,9	2,5														46
48	2,8	2,4														48
50	2,8	2,3	2													50
52	2,7	2,3	1,9													52
54	2,6	2,2	1,9													54
56	2,5	2,1	1,9													56
58	2,4	2,1	1,8													58
60	2,3	2	1,8													60
62	2,2	1,9	1,8													62
64	2,2	1,9	1,8													64
66	2,1	1,8	1,7													66
68	2	1,8	1,7													68
70	1,9	1,8	1,7													70
72	1,8	1,7	1,7													72
74	1,8	1,7	1,7													74
76	1,7	1,7	1,7													76
78	1,7	1,6	1,7													78
80	1,6	1,6	1,7													80
82	1,5	1,6														82
84	1,5	1,6														84
86	1,5	1,6														86
88	1,4	1,6														88
90	1,4															90
92																92
94																94

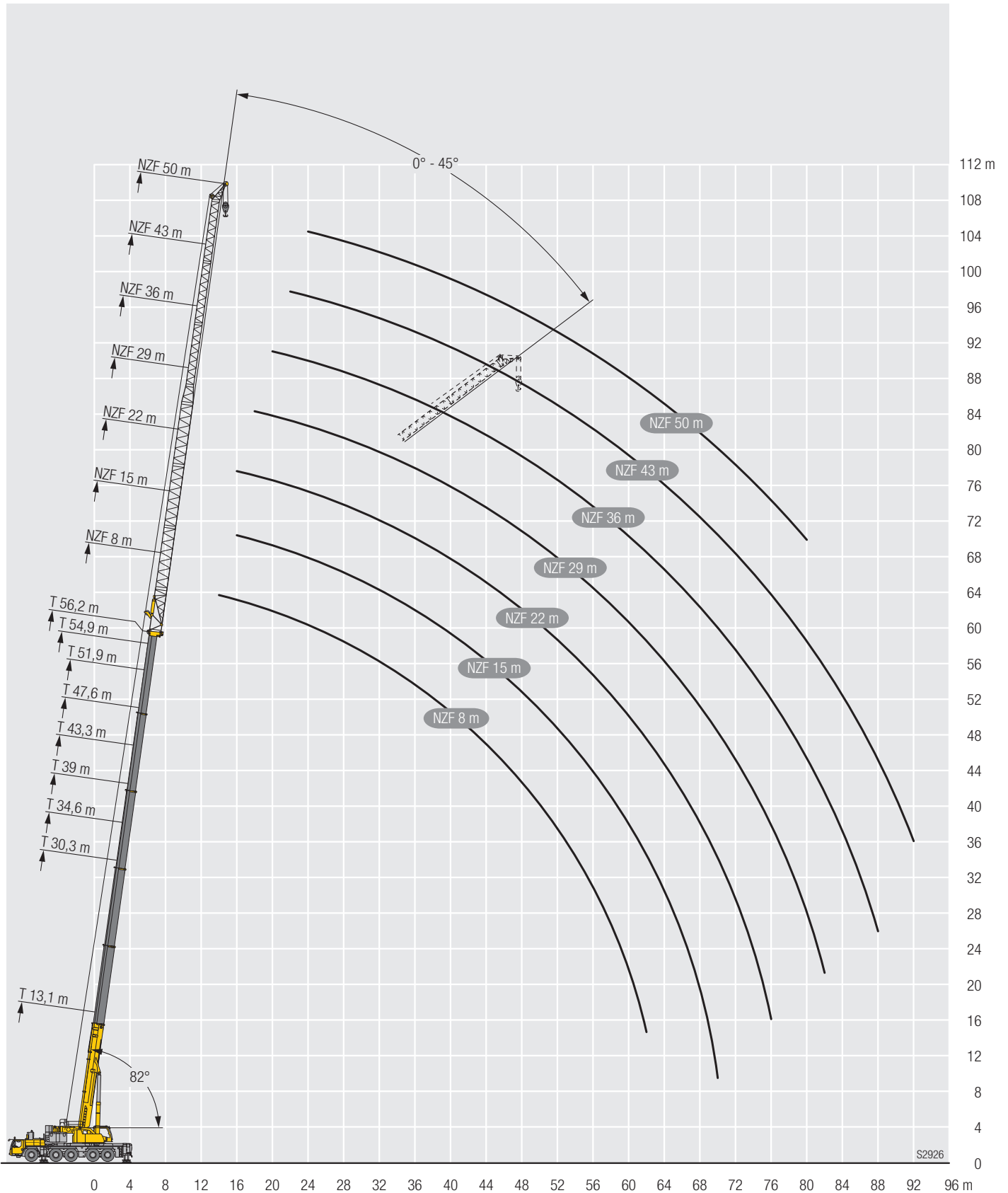
* Adapter - адаптер - pièce d'adaptateur - adattatore - adaptador - адаптер

t_259_004_22001_00_000 / 42001_00_000

Hubhöhen/ Lifting heights

Hauteurs de levage/ Altezze di sollevamento
Alturas de elevación/ Высота подъема

TNZF



S2926

Ausstattung / Equipment

Equipement / Equipaggiamento

Equipamiento / Оборудование

Kranfahrgestell

Rahmen	Eigengefertigte, verwindungssteife Kastenkonstruktion aus hochfestem Feinkorn-Baustahl.
Abstützungen	4-Punkt-Abstützung, horizontal und vertikal vollhydraulisch ausschiebbar. Bedienung mit Fernsteuerung, automatische Abstütz-nivellierung, elektronische Neigungsanzeige.
Motor	6-Zylinder-Diesel, Fabrikat Liebherr, wassergekühlt, Leistung 400 kW (544 PS), max. Drehmoment 2516 Nm. Abgasemissionen entsprechend Richtlinien 97/68/EG, EPA/CARB, ECE-R.96. Kraftstoffbehälter: 750 l.
Getriebe	ZF-12-Gang-Schaltgetriebe mit automatisiertem Schaltsystem AS-TRONIC. ZF-Intarder direkt am Getriebe angebaut. Verteilergetriebe, zweistufig, mit sperrbarem Verteilerdifferential.
Achsen	Wartungsarme Kranfahrzeugachsen, alle 5 Achsen gelenkt. Achsen 2, 4 und 5 sind Planetenachsen, alle angetriebenen Achsen mit Querdifferentialsperren, Achse 4 mit Längsdifferentialsperre.
Federung	Alle Achsen sind hydropneumatisch gefedert „Niveaumatik-Federung“ - und hydraulisch blockierbar.
Bereifung	10fach. Reifengröße: 385/95 R 25 (14.00 R 25).
Lenkung	2-Kreisanlage mit hydraulischer Servolenkung. Aktive, geschwindigkeitsabhängige Hinterachslenkung, spezielle Lenkprogramme für unterschiedliche Fahrsituationen.
Bremsen	Betriebsbremse: Allrad-Servo-Druckluftbremse, alle Achsen sind mit Scheibenbremsen ausgestattet, 2-Kreisanlage. Zusatzbremsen: Auspuffklappenbremse, Telma-Wirbelstrombremse (Option), Intarder am Getriebe. Handbremse: Federspeicher auf alle Räder der 2. bis 5. Achse wirkend.
Fahrerhaus	Großräumige korrosionsbeständige Kabine mit Komfortausstattung, gummielastisch aufgehängt, Sicherheitsverglasung.
Elektr. Anlage	Moderne Datenbus-Technik, 24 Volt Gleichstrom, 2 Batterien mit je 170 Ah.

Kranoberwagen

Rahmen	Eigengefertigte, verwindungssteife Schweißkonstruktion aus hochfestem Feinkorn-Baustahl. 3-reihige Rollendrehverbindung.
Kranantrieb	Mechanischer Antrieb der Kranhydraulik durch das Kranfahrgestell. Axialkolben-Verstellpumpen mit Servosteuerung und Leistungsregelung.
Steuerung	Elektrische „Load Sensing“ Steuerung, 4 Arbeitsbewegungen gleichzeitig steuerbar, zwei 4fach Handsteuerhebel, selbstzentrierend.
Hubwerk	Axialkolben-Konstantmotor, Planetengetriebe, federbelastete Haltebremse.
Wippwerk	1 Differentialzylinder mit vorgesteuertem Bremsventil.
Drehwerk	Axialkolben-Konstantmotor, Planetengetriebe, federbelastete Haltebremse. Drehwerk serienmäßig umschaltbar: offen und eingespannt.
Kranfahrer kabine	Großes Sichtfeld, Sicherheitsverglasung, Komfortausstattung, Kabine um 20° nach hinten neigbar.
Sicherheits-einrichtungen	LICCON2-Überlastanlage, Testsystem, Hubendbegrenzung, Sicherheitsventile gegen Rohr- und Schlauchbrüche.
Teleskopausleger	1 Anlenkstück und 5 Teleskopteile. Alle Teleskope separat ausschiebbar über das Schnelltakt-Teleskopiersystem TELEMATIK. Auslegerlänge: 13,1 m – 60 m.
Ballast	68 t

Betriebsarten

K	Klappspitze 5,4 m, 12,2 m – 22 m, 29 m, 36 m Verstellung 0°; 22,5°; 45°
NZK	Hydraulisch verstellbare Klappspitze 5,4 m, 12,2 m – 22 m, 29 m, 36 m Hydraulische Verstellung 0° – 45°
V	Teleskopauslegerverlängerung 2 x 7 m
NZF	Feste Gitterspitze 8 m – 50 m Hydraulische Verstellung 0° – 45°
S	Starke Spitze 4 m – 46 m, 0°

Zusatzrüstung

2. Hubwerk	Für den 2-Hakenbetrieb.
Bereifung	10fach. Reifengröße: 445/95 R 25 (16.00 R 25) und 525/80 R 25 (20.5 R 25).
Antrieb 10 x 8	Zusätzlich wird die 3. Achse angetrieben.
Zusatzballast	20 t für einen Gesamtballast von 88 t.

Weitere Zusatzrüstung auf Anfrage.

Ausstattung / Equipment

Équipement / Equipaggiamento

Equipamiento / Оборудование

Crane carrier

Frame	Self-manufactured, torsion-resistant box-type design of high-tensile fine grained structural steel.
Outriggers	4-point supporting system, hydraulically telescopic into horizontal and vertical direction. Operation with remote control, automatic support leveling, electronic inclination display.
Engine	6-cylinder Diesel, make Liebherr, watercooled, output 400 kW (544 h.p.), max. torque 2516 Nm. Exhaust emissions acc. to 97/68/EG, EPA/CARB, ECE-R.96. Fuel reservoir: 750 l.
Transmission	ZF 12-speed gear box with automatic control system AS-TRONIC. ZF-intarder fitted directly to the gear. Two-stage transfer case with lockable transfer differential.
Axles	Low maintenance carrier axles, all 5 axles steered. Axle 2, 4 and 5 are equipped with planetary gears, all driven axles with transverse differential locks, axle 4 with longitudinal differential lock.
Suspension	All axles are mounted on hydropneumatic suspension – “Niveaumatik suspension” and are lockable hydraulically.
Tyres	10 tyres. Size of tyres: 385/95 R 25 (14.00 R 25).
Steering	2-circuit system with hydraulic servo steering. Active speed depending rear axle steering, special steering programs for various driving situations.
Brakes	Service brake: all-wheel servo-air brake, all axles are equipped with disc brakes, dual circuit. Additional brakes: exhaust flap brake, Telma Eddy current brake (optional), intarder in gearbox. Hand brake: Spring-loaded, acting on all wheels of axles 2 to 5.
Driver's cab	Spacious corrosion resistant with comfort furnishings, mounted on rubber shock absorbers, safety glazing.
Electrical system	Modern data bus technique, 24 Volt DC, 2 batteries of 170 Ah each.

Crane superstructure

Frame	Liebherr-manufactured, torsionally rigid steel construction made from high-tensile fine-grain steel. Triple-roller slewing rim.
Crane drive	Mechanical drive of the crane hydraulic from the chassis. Variable axial piston pumps with servo control and power regulation.
Control	Electric „Load Sensing“ control, simultaneous operation of 4 working motions, 2 self-centering hand control levers (joy-stick type).
Hoist gear	Axial piston fixed displacement motor, Liebherr hoist drum with integrated planetary gear and spring-loaded static brake.
Luffing gear	1 differential ram with pilot-controlled brake valve.
Slewing gear	Axial piston fixed displacement motor, planetary gear, spring-loaded static brake. Slewing gear invertible from released to locked as standard feature.
Crane cab	Large screen area, compound glass, comfort furnishing, cabin tiltable 20° to rear.
Safety devices	LICCON2 safe load indicator, test system, hoist limit switches, safety valves against rupture of pipes and hoses.
Telescopic boom	1 base section and 5 telescopic sections. All telescopic sections extendable individually by means of the rapid-cycle telescoping system TELEMATIK. Boom length 13.1 m to 60 m.
Counterweight	68 t



Operating modes

K	Swing away jib 5,4 m, 12,2 m – 22 m, 29 m, 36 m Adjustment 0°; 22,5°; 45°
NZK	Hydraulically adjustable swing-away jib 5,4 m, 12,2 m – 22 m, 29 m, 36 m Hydraulically adjustment 0° – 45°
V	Telescopic boom extension 2 x 7 m
NZF	Fixed lattice jib 8 m – 50 m Hydraulic adjustment 0° – 45°
S	Powerful jib 4 m – 46 m, 0°

Additional equipment

2nd hoist gear	For two-hook operation.
Tyres	10 tyres, size 445/95 R 25 (16.00 R 25) and 525/80 R 25 (20.5 R 25).
Drive 10 x 8	Additional drive of the 3 rd axle.
Additional counterweight	20 t for a total counterweight of 88 t.

Other items of equipment available on request.

Ausstattung / Equipment

Equipement / Equipaggiamento

Equipamiento / Оборудование

Châssis porteur

Cadre	Châssis résistant à la torsion de fabrication Liebherr, en acier à grains fins très résistant.
Calage	Dispositif de calage horizontal et vertical en 4 points, entièrement déployable hydrauliquement. Utilisation avec commande à distance, mise à niveau automatique du calage, inclinomètre électronique.
Moteur	Moteur diesel, 6 cylindres, fabriqué par Liebherr, à refroidissement par eau, de 400 kW (544 ch), couple max. 2516 Nm. Emissions des gaz d'échappement conformes aux directives 97/68/EG, EPA/CARB, ECE-R.96. Capacité du réservoir à carburant: 750 l.
Boîte de vitesse	Boîte de vitesses ZF à 12 rapports, mécanisme automatisé à commande AS-TRONIC. Ralentisseur hydrodynamique ZF directement accouplé à la boîte. Boîte de transfert à 2 étages avec blocage de différentiel.
Essieux	Essieux nécessitant peu d'entretien, les 5 essieux sont directeurs. Les essieux 2, 4 et 5 sont des essieux planétaires, tous les essieux moteurs avec différentiel transversal et l'essieu 4 avec différentiel longitudinal.
Suspension	Suspension hydropneumatique «Niveumatik» – sur tous les essieux. Chaque essieu peut être bloqué hydrauliquement.
Pneumatiques	10 pneus. Taille: 385/95 R 25 (14.00 R 25).
Direction	2 circuits avec direction assistée hydraulique. Direction active des essieux arrière et dépendante de la vitesse, programmes de direction spéciaux pour les différents modes de déplacement.
Freins	Freins de service : servofrein à air comprimé, tous les essieux sont munis de freins à disque, à 2 circuits. Freins auxiliaire : par clapet sur échappement, frein Telma (option), ralentisseur monté sur boîte de vitesse. Frein de secours et frein à main : par cylindres à ressorts sur les essieux 2 à 5.
Cabine	Spacieuse cabine, traitement anticorrosion, équipement «grand confort», suspension par silentbloks, vitrage de sécurité.
Installation électrique	Technique moderne de transmission de données par BUS de données, courant continu 24 Volts, 2 batteries de 170 Ah chacune.

Partie tournante

Cadre	Fabrication Liebherr, construction soudée indéformable, en acier à grain fin haute résistance. Couronne d'orientation à triple rangée de rouleaux.
Entraînement	Entraînement mécanique de l'hydraulique de la grue par le châssis de la grue. Pompes réglables à pistons axiaux avec servocommande et réglage de puissance.
Commande	Direction électrique "Load Sensing", 4 mouvements de travail dirigeable simultanément, deux leviers de commande à 4 positions et à autocentrage.
Mécanisme de levage	Moteur à cylindrée constante et à pistons axiaux. Treuil de marque Liebherr équipé d'un engrenage planétaire et d'un frein d'arrêt commandé par ressort.
Mécanisme de relevage	1 vérin différentiel avec clapet de frein commandé.
Dispositif de rotation	Moteur à cylindrée constante à pistons axiaux, réducteur planétaire, frein d'arrêt commandé par ressort. Commutation en série du mécanisme d'orientation: ouvert et en orientation freinée automatiquement.
Cabine de grue	Large champ de vision, vitrage de sécurité, équipement pour un confort idéal, cabine inclinable de 20° vers l'arrière.
Dispositif de sécurité	Contrôleur de charge LICCON2, système test, fin de course crochet haut, clapets de sécurité en cas de ruptures de flexibles.

Flèche télescopique	Un élément de base et de 5 télescopes. Chaque partie peut être télescopée individuellement à l'aide du système de télescopage séquentiel rapide TELEMATIK. Longueur de flèche: 13,1 m – 60 m.
Contrepoids	68 t

Modes de fonctionnement

K	Flechette pliante 5,4 m, 12,2 m – 22 m, 29 m, 36 m. Positionnement 0°; 22,5°; 45°
NZK	Flechette pliante à positionnement hydraulique 5,4 m, 12,2 m – 22 m, 29 m, 36 m Positionnement hydraulique à 0° – 45°
V	Rallonge flèche télescopique 2 x 7 m
NZF	Flechette treillis fixe 8 m – 50 m Positionnement hydraulique à 0° – 45°
S	Fléchette particulièrement puissante 4 m – 46 m, 0°

Equipement supplémentaire

2ème mécanisme de levage	Pour l'utilisation du deuxième crochet.
Pneumatiques	10 pneus. Taille: 445/95 R 25 (16.00 R 25) et 525/80 R 25 (20.5 R 25).
Entraînement 10 x 8	Essieu 3 est entraîné additionnellement.
Contrepoids additionnel	20 t pour un contre poids total de 88 t.

Autres équipements supplémentaires sur demande.

Ausstattung / Equipment

Équipement / Equipaggiamento

Equipamiento / Оборудование



Autotelaio

Telaio	Produzione Liebherr, struttura di tipo scatolato antitorsione in acciaio a grana fine ad elevato grado di snervamento.
Stabilizzatori	Dispositivo di stabilizzazione in 4 punti, completamente idraulico. Utilizzo con radiocomando, livellamento stabilizzatori automatico, indicatore inclinazione elettronico.
Motore	Diesel a 6 cilindri, marca Liebherr, raffreddato ad acqua, potenza 400 kW (544 CV), coppia massima 2516 Nm. Emissioni gas di scarico in base alle direttive 97/68/EG, EPA/CARB, ECE-R.96. Capacità del serbatoio carburante: 750 l.
Cambio	Cambio ZF a 12 marce con sistema di commutazione automatico AS-TRONIC. ZF-intarder montato direttamente sul cambio. Ripartitore, a due stadi con bloccaggio differenziale.
Assi	Assi del carro esenti da manutenzione, tutti e sei sterzanti. Assi 2, 4 e 5 hanno riduttore epicicloidale, tutti traenti con blocco differenziale trasversale, asse 4 con blocco differenziale longitudinale.
Sospensioni	Tutti gli assi a sospensione idraulica «Niveaumatik» e bloccabili idraulicamente.
Pneumatici	10 gomme. Dimensione: 385/95 R 25 (14.00 R 25).
Sterzo	Servosterzo a doppio circuito con servosterzo idraulico. Sistema sterzata attiva degli assi posteriori in base alla velocità, per le più diverse situazioni di guida.
Freni	Freno di servizio: pneumatico servoassistito su tutte le ruote, tutti gli assi sono equipaggiati con i freni a disco, a doppio circuito. Freno addizionale: valvola agente su impianto di scarico, Freno Telma (opzionale), intarder sul cambio. Freno a mano: di tipo meccanico agente dall'asse 2 al 5.
Cabina di guida	Cabina spaziosa e confortevole, resistente alla corrosione, montata su ammortizzatori in gomma, con vetratura di sicurezza.
Impianto elettrico	Moderna tecnica di trasmissione "data bus", corrente continua di 24 Volt, 2 batterie con ciascuna 170 Ah.



Torretta

Telaio	Di produzione Liebherr, struttura di tipo scatolato, in acciaio a grana fine ad alta rigidità torsionale. Ralla a 3 file di cuscinetti.
Impianto idraulico	Azionamento meccanico dell'impianto idraulico dal carro della gru. Pompe a pistoni assiali con servosterzo e regolazione potenza.
Comando	Comando elettrico "Load sensing", 4 movimenti di lavoro pilotabili contemporaneamente, due leve di comando manuali a 4 posizioni, autocentranti.
Argano di sollevamento	Motore a cilindrata costante a pistone assiale, tamburo di sollevamento Liebherr con ingranaggio epicicloidale integrato e freno di arresto caricato a molla.
Meccanismo d'inclinazione	1 cilindro differenziale con valvola d'arresto prepilata.
Meccanismo di rotazione	Motore a portata costante a pistone assiale, ingranaggio epicicloidale, freno d'arresto caricato a molla. Rotazione commutabile, controllata idraulicamente o libera.
Cabina del gruista	Ampia visuale, vetratura di sicurezza, equipaggiamento confortevole, cabina reclinabile di 20°.
Dispositivi di sicurezza	Limitatore di carico elettronico LICCON2, test system, interruttori fine corsa sollevamento, valvole di sicurezza.
Braccio telescopico	1 sezione base e 5 sezioni telescopiche. Tutte le sezioni telescopiche sono estendibili individualmente per mezzo del nuovo sistema TELEMATIK. Lunghezza braccio da 13,1 m a 60 m.
Zavorra	68 t



Modalità di utilizzo

K	Falcone 5,4 m, 12,2 m – 22 m, 29 m, 36 m. Regolazione 0°, 22,5°, 40°
NZK	Falcone regolabile idraulicamente 5,4 m, 12,2 m – 22 m, 29 m, 36 m Regolazione idraulica 0 – 45°
V	Prolunga del braccio telescopico 2 x 7 m
NZF	Falcone tralicciato fisso 8 m – 50 m Regolazione idraulica 0 – 45°
S	Falcone particolarmente potente 4 m – 46 m, 0°

Equipaggiamento addizionale

2° argano	Per l'esercizio a 2 ganci.
Pneumatici	10 gomme. Dimensione: 445/95 R 25 (16.00 R 25) e 525/80 R 25 (20.5 R 25).
Trazione 10 x 8	Trazione anche del 3° asse.
Zavorra addizionale	20 t per una zavorra totale di 88 t.

Altri equipaggiamenti fornibili a richiesta.

Ausstattung / Equipment

Equipement / Equipaggiamento

Equipamiento / Оборудование

Chasis

Bastidor	Tipo cajón, fabricación propia en acero estructural de grano fino de alta resistencia, resistente a la torsión.
Estabilizadores	4 puntos de apoyo, con movilidad horizontal y vertical totalmente hidráulica. Accionamiento por telemando, nivelación automática, indicación de inclinación electrónica.
Motor	Diesel de 6 cilindros, marca Liebherr, refrigerado por agua, potencia 400 kW (544 CV), par de giro máximo 2516 Nm. Según norma 97/68/CEE, EPA/CARB, ECE-R.96. Depósito de combustible: 750 l.
Caja de cambios	Caja de cambios ZF de 12 marchas, con sistema de cambio automático AS-TRONIC. Intarder ZF instalado directamente en la caja de cambios. Engranaje de distribución de dos escalonamientos, con diferencial de distribución bloqueable.
Ejes	Ejes libres de mantenimiento, dirección en todos los ejes. Ejes 2, 4 y 5 son ejes planetarios, todos los ejes tractores con bloqueo transversal diferencial, eje 4 con bloqueo longitudinal diferencial.
Suspensión	Suspensión hidroneumática en todos los ejes, «Suspensión Niveumatik», con bloqueo hidráulico.
Cubiertas	10 cubiertas. Tamaño: 385/95 R 25 (14.00 R 25).
Dirección	Sistema de dos circuitos con servomecanismo hidráulico. Dirección trasera activa en función de la velocidad, programas de dirección especiales para diferentes situaciones o modo de conducción.
Frenos	Freno de servicio: servofreno neumático con actuación a todas las ruedas, todos los ejes están dotados con frenos de discos, sistema de 2 circuitos. Frenos adicionales : Freno de chapaleta de escape, freno eléctrico TELMA (opcional), intarder integrado en caja de cambios. Freno de mano: por acumuladores de muelle con actuación a todas las ruedas de los ejes 2 a 5.
Cabina	Cabina espaciosa resistente a la corrosión provista de equipación confortable, suspendida a través de soportes elásticos, acristalamiento de seguridad.
Sistema eléctrico	Moderna tecnología de bus de datos, 24 voltios de corriente continua, 2 baterías con 170 Ah cada una.

Superestructura

Bastidor	Fabricado por Liebherr en acero de grano fino de alta resistencia, resistente a la torsión. Corona de giro de 3 hileras de rodillos.
Accionamiento de grúa	Accionamiento mecánico del sistema hidráulico de la grúa a través del chasis del camión. Bombas variables de pistones axiales con servo pilotaje y regulador de potencia.
Mando	Mando "Load Sensing" eléctrico, 4 movimientos de trabajo accionables simultáneamente, dos palancas de mando manual autocentrantes con 4 movimientos.
Cabrestante	Motor de pistones axiales de desplazamiento constante, tambor de cabrestante Liebherr con engranaje planetario incorporado y freno de retención accionado por muelle.
Inclinación pluma	1 cilindro diferencial con válvula de freno con mando previo.
Mecanismo de giro	Motor de pistones axiales de desplazamiento constante, engranaje planetario, freno de retención accionado por muelle. Giro conmutable libre y bajo presión como equipamiento standard.
Cabina	Amplio campo de visión, acristalamiento de seguridad, confortable puesto de mando, cabina inclinable 20° hacia atrás.
Dispositivos de seguridad	Limitador de cargas LICCON2, sistema de comprobación, limitador de fin de carrera de elevación, válvulas de seguridad contra la rotura de tuberías y latiguillos.

Pluma telescópica	1 tramo base y 5 tramos telescópicos. Todos los tramos telescópicos pueden telescoparse de forma independiente mediante el sistema de telescopaje de tacto rápido TELEMATIK. Longitud de pluma: 13,1 m – 60 m.
Lastre	68 t

Modos de servicio

K	Plumin lateral 5,4 m, 12,2 m – 22 m, 29 m, 36 m. Angulación 0°, 20°, 40°
NZK	Plumin abatible ajustable hidráulicamente 5,4 m, 12,2 m – 22 m, 29 m, 36 m. Regulable hidráulicamente 0° – 45°
V	Prolongación de pluma telescópica 2 x 7 m
NZF	Plumin de celosía fijo 8 m – 50 m Regulable hidráulicamente 0° – 45°
S	Plumin especialmente fuerte 4 m – 46 m, 0°

Equipamiento adicional/alternativo

Cabrestante auxiliar	Para operación con dos ganchos o con plumin lateral.
Cubiertas	10 cubiertas de tamaño 445/95 R 25 (16.00 R 25) y 525/80 R 25 (20.5 R 25).
Tracción 10 x 8	Motricidad adicional en el 3º eje.
Contrapeso adicional	20 t para un contrapeso total de 88 t.

Otro equipamiento bajo pedido.

Ausstattung / Equipment

Équipement / Equipaggiamento

Equipamiento / Оборудование



Шасси

Рама шасси	Жесткая пространственная конструкция собственного изготовления из высокопрочной мелкозернистой конструкционной стали.
Выносные опоры	4 гидравлически выдвигаемые по горизонтали и вертикали балки с опорными гидроцилиндрами и башмаками. Обслуживание при помощи пульта дистанционного управления, автоматическое выравнивание на опорах, электронная индикация наклона.
Двигатель	6-цилиндровый дизель, производство Либхерр, водяное охлаждение, мощность 400 кВт (544 л.с.) макс. крутящий момент 2516 Нм. Эмиссии выхлопных газов в соответствии с Правилами по 97/68/EG, EPA/CARB, ECE-R.96. Емкость топливного бака: 750 литров.
Привод	12-скоростная ZF коробка передач с автоматизированной системой переключения AS-TRONIC. Гидротормоз ZF установлен непосредственно на приводе. Раздаточная коробка, двухступенчатая, с блокируемым раздаточным дифференциалом.
Мосты	Мосты ходового устройства крана требуют лишь небольшого технического обслуживания, все 5 мостов имеют рулевое управление. Мосты 2, 4 и 5 являются планетарными, все приводные мосты с блокировками межколесного дифференциала; мост 4 имеет блокировку продольного дифференциала.
Подвеска	Все мосты оснащены гидропневматической подвеской с автоматической регулировкой уровня (система «Niveaumatik») и гидравлической блокировкой.
Шины	10 односкатных шин размером 385/95 R 25 (14.00 R 25).
Рулевое управление	2-контурная система рулевого управления с гидроусилителем. Активное зависящее от скорости рулевое управление задними мостами, специальные программы рулевого управления для различных дорожных ситуаций.
Тормоза	Рабочий тормоз: пневматические тормоза на все колеса, дисковые тормоза на колесах всех мостов, 2-контурная система. Дополнительные тормоза: тормозная система клапана свободного выпуска, тормоз на вихревых токах Telma (опция), тормоз-замедлитель коробки передач. Ручной тормоз: пружинные энергоаккумуляторы с действием на колеса мостов 2 – 5.
Кабина водителя	Просторная коррозионно-стойкая кабина в комфортном исполнении, на резиновых амортизаторах с остеклением из безопасного стекла.
Электрооборудование	Цифровая передача данных. Постоянный ток 24 В, 2 аккумуляторные батареи по 170 А/час.



Поворотная часть

Рама	Крутильно-жесткая сварная конструкция собственного изготовления из высокопрочной мелкозернистой конструкционной стали. 3-рядное роликное опорно-поворотное устройство.
Привод крана	Механический привод гидравлической системы крана через шасси крана. Аксиально-поршневых регулирующего насоса с сервоуправлением и регулировкой мощности.
Управление	Два самоцентрирующихся контроллера с возможностью четырех крестообразных движений. Новейшая система передачи цифровых сигналов по минимуму кабелей.

Подъемный механизм	Аксиально-поршневой постоянный гидромотор. Барабан лебедки подъемного механизма с планетарным редуктором и автоматическим нормально-закрытым многодисковым тормозом.
Механизм изменения вылета стрелы	1 двухсторонний гидроцилиндр с предохранительным клапаном обратного хода.
Механизм поворота	Аксиально-поршневой нерегулируемый гидромотор, планетарный редуктор с автоматическим нормально-закрытым многодисковым тормозом. Серийное переключение в открытый или закрытый контур.
Кабина крановщика	Широкий обзор, безопасное остекление, комфортное оформление, кабина может быть отклонена назад на 20°.
Устройства безопасности	Ограничитель грузоподъемности LICCON2, тест-система, концевой выключатель подъема груза, предохранительные и запорные гидроклапаны для случаев разрыва гидрорывов.
Телескопическая стрела	1 шарнирная секция и 5 телескопических секций. Все телескопические секции могут выдвигаться под нагрузкой. Скоростная система телескопирования TELEMATIK. Длина стрелы: 13,1 м – 60 м.
Противовес	68 т



Режимы работ

K	Откидной удлинитель 15,4 м, 12,2 м – 22 м, 29 м, 36 м. Рабочие углы 0°, 22,5°, 40°
NZK	Гидравлически регулируемый откидной удлинитель 5,4 м, 12,2 м – 22 м, 29 м, 36 м. Гидравлическое изменение угла 0 – 45°
V	Жесткая вставка для удлинения телескопа 2 x 7 м
NZF	Неподвижный решетчатый удлинитель 8 м – 50 м. Гидравлическое изменение угла 0 – 45°
S	Усиленный гусек 4 м – 46 м, 0°

Дополнительное оборудование

Подъемный механизм 2	Для работы с двумя крюками или для работы с гуськом.
Шины	10 односкатных шин размером 445/95 R 25 (16.00 R 25) и 525/80 R 25 (20.5 R 25).
Привод 10 x 8	Дополнительно управляется мост 3.
Дополнительный противовес	20 т для увеличения общего противовеса до 88 т.





















Остальное дополнительное оборудование - по запросу заказчика.

Symbolerklärung / Description of symbols

Explication des symboles / Legenda simboli



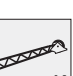
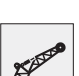


Descripción de los símbolos / Объяснение символов

Allgemeine Symbole / General symbols / Symboles généraux / Simboli generali / Símbolos generales / Общие символы

	<p>Abstützungen Outriggers Calage Stabilizzatori Estabilizadores Выносные опоры</p>		<p>Fahrgeschwindigkeit Driving speed Vitesse de translation Velocità su strada Velocidad Скорость передвижения</p>
	<p>Achse Axle Essieu Asse Eje Мосты</p>		<p>Fahrgeschwindigkeit – Straßengang Driving speed – Onroad gear Vitesse de translation – Vitesse de route Velocità su strada – Andatura su strada Velocidad – Velocidad en carretera Скорость передвижения – Передача для движения по дороге</p>
	<p>Ausladung Radius Portée Raggio di lavoro Radio de trabajo Вылет стрелы</p>		<p>Fahrgeschwindigkeit – Kriechgang Driving speed – Crawl speed Vitesse de translation – Marche lente Velocità su strada – Andatura da cantiere Velocidad – Marcha cangrejo Скорость передвижения – Пониженная</p>
	<p>Auslegerlänge Boom length Longueur de la flèche Lunghezza braccio Longitud de pluma Длина стрелы</p>		<p>Getriebe Transmission Boîte de vitesse Cambio Caja de cambios Коробка передач</p>
	<p>Auslegerstellung Boom position Position de la flèche Posizionamento braccio Inclinación de pluma Положение стрелы</p>		<p>Gang Gear Vitesse Velocità Marcha Скорость</p>
	<p>Ballast Counterweight Contrepoids Contrappeso Contrapeso Противовес</p>		<p>Hakenflasche / Traglast Hookblock / Capacity Moufle à crochet / Capacité de charge Bozzello / Portata Pasteca / Capacidad de carga Крюковая подвеска / грузоподъемность</p>
	<p>Ballastradius Counterweight radius Rayon de contrepoids Raggio zavorra Radio de contrapeso Радиус закругления</p>		<p>Hubwerk Hoist gear Treuil de levage Argano Cabrestante Механизм подъема</p>
	<p>Bereifung Tyres Pneumatiques Pneumatici Cubiertas Шины</p>		<p>Kranfahrgestell Crane carrier Châssis porteur Autotelaio Chasis Шасси</p>
	<p>Drehwerk / Arbeitsbereich Slewing gear / Working area Mécanisme d'orientation / Plage de travail Rotazione / Raggio di lavoro Mecanismo de giro / Área de trabajo Механизм поворота / Рабочая область</p>		<p>Kranobewagen Crane superstructure Partie tournante de la grue Torretta Superestructura Поворотная платформа крана</p>
	<p>Norm Standard Norme Normativa Norma Стандарт</p>		<p>Steigfähigkeit Gradability Aptitude à gravir les pentes Pendenza Capacidad motriz de ascensión Преодолеваемый угол подъема</p>

Kranspezifische Symbole / Crane specific symbols /

Symboles spécifiques à la grue / Simboli specifici relativi alla gru / Símbolos específicos de grúa / Специфические для крана символы

	<p>Teleskopausleger Telescopic boom Flèche télescopique Braccio telescopico Pluma telescópica Телескопическая стрела</p>		<p>Teleskopauslegerverlängerung Telescopic boom extension Rallonge flèche télescopique Prolunga del braccio telescopico Prolongación de pluma telescópica Решетчатая секция для удлинения телескопической стрелы</p>
	<p>Klappspitze Swing away jib Flechette pliante Falcone Plumin lateral Откидной удлинитель</p>		<p>Hydraulische Gitterspitze Hydraulic lattice jib Fléchette treillis hydraulique Falcone tralicciato idraulica Plumin de celosía hidráulica Гидравлически управляемый решётчатый удлинитель</p>
	<p>Hydraulische Klappspitze Hydraulic swing away jib Fléchette pliante hydraulique Falcone idraulico Plumin lateral hidráulico гидравлический откидной удлинитель</p>		<p>Starke Spitze Powerful jib Fléchette particulièrement puissante Falcone particolarmente potente Plumin especialmente fuerte Усиленный гусек</p>

Anmerkungen zu den Traglasttabellen

1. Die Traglasttabellen sind berechnet nach EN 13000.
2. Bei der Berechnung der Traglasttabellen ist mindestens eine Windgeschwindigkeit von 9 m/s (33 km/h) und bezüglich der Last eine Windfläche von 1 m² pro Tonne Last und ein Windwiderstandsbeiwert der Last von 1,2 berücksichtigt. Beim Heben von Lasten mit großer Windangriffsfläche und/oder hohen Windwiderstandsbeiwerten muss die in den Traglasttabellen angegebene max. Windgeschwindigkeit reduziert werden.
3. Die Traglasten sind in Tonnen angegeben.
4. Das Gewicht des Lashakens bzw. der Hakenflasche ist Teil der Last und ist daher von den Traglasten abzuziehen.
5. Die Ausladungen sind von der Drehmitte aus gemessen.
6. Die Traglasten für den Teleskopausleger gelten bei demontierter Klappspitze.
7. Traglaständerungen vorbehalten.
8. Traglasten über 134 t/151 t nur mit Zusatzflasche/-einrichtung.
9. Die Daten dieser Broschüre dienen zur allgemeinen Information. Sämtliche Angaben erfolgen ohne Gewähr. Anweisungen zur ordnungsgemäßen Inbetriebnahme des Krans entnehmen Sie bitte der Betriebsanleitung und dem Traglasttabellenbuch.

Remarques relatives aux tableaux des charges

1. Les tableaux des charges sont calculés selon EN 13000.
2. Une vitesse de vent de 9 m/s (33 km/h) minimum, une surface de prise au vent de 1 m² par tonne ainsi qu'un coefficient de résistance au vent de la charge 1,2 sont pris en compte pour le calcul des tableaux de charge. Lorsque des charges ayant une surface de prise au vent et/ou un coefficient de résistance au vent plus élevé(e)(s) sont levées, la vitesse de vent maximale indiquée dans les tableaux de charge doit être réduite.
3. Les charges sont indiquées en tonnes.
4. Le poids du crochet de levage resp. de la moufle à crochet est une partie de la charge et doit donc être déduit de la capacité de charge.
5. Les portées sont calculées à partir de l'axe de rotation.
6. Les charges indiquées pour la flèche télescopique sont valables lorsque la fléchette pliante est démontée.
7. Charges données sous réserve de modification.
8. Forces de levage plus de 134 t/151 t seulement avec moufle additionnel/équipement supplémentaire.
9. Les données de cette brochure sont données à titre informatif. Ces renseignements sont sans garantie. Les consignes relatives à la bonne mise en service de la grue sont disponibles dans le manuel d'utilisation et le manuel de tableaux de charge.

Observaciones con respecto a las tablas de carga

1. Las tablas de carga se calculan según EN 13000.
2. En el cálculo de las tablas de carga se ha tenido en cuenta una velocidad del viento mínima de 9 m/s (33 km/h) y con respecto a la carga una superficie expuesta al viento de 1 m² por tonelada de carga y un coeficiente de la resistencia del viento de la carga de 1,2. A la hora de elevar cargas con superficies grandes expuestas al viento y/o coeficientes altos de la resistencia al viento hay que reducir las velocidades máx. del viento indicadas en las tablas de cargas.
3. Las capacidades de carga se indican en toneladas.
4. El peso del gancho o de la pasteca está incluido en la carga y debe de ser restado de la capacidad de carga.
5. Los radios de trabajo deben de ser medidos desde el centro.
6. Las capacidades de carga para la pluma telescópica son válidas con el plumín lateral desmontado.
7. Las capacidades de carga están sujetas a modificaciones.
8. Capacidades de carga superiores a 134 t/151 t sólo con polipasto/equipo adicional.
9. Los datos de este folleto sirven de información general y están sujetos a modificaciones. Rogamos consulten las instrucciones sobre el correcto funcionamiento de la grúa en el manual y el listado de tablas de carga.

Remarks referring to load charts

1. The load charts are calculated according to EN 13000.
2. For the calculation of the load charts at least a wind speed of 9 m/s (33 km/h) and regarding the load a sail area of 1 m² per ton load and a wind resistance coefficient of 1.2 on the load have been taken into account. For lifting of loads with large sail areas and/or high wind resistance coefficients the maximum wind speed as stated in the load charts has to be reduced.
3. Lifting capacities are given in metric tons.
4. The weight of the hook blocks and hooks is part of the load and therefore it must be deducted from the lifting capacities.
5. Working radii are measured from the slewing centre.
6. The lifting capacities given for the telescopic boom apply if the folding jib is removed.
7. Subject to modification of lifting capacities.
8. Lifting capacities above 134 t/151 t only with additional pulley block/special equipment.
9. The data of this brochure serves only for general information. All information is provided without warranty. Instructions for the correct commissioning of the crane please take from the operation manual and the load chart book.

Note alle tabelle di portata

1. Le tabelle sono calcolate secondo la norma EN 13000.
2. Per il calcolo delle tabelle di portata bisogna considerare una velocità minima del vento di 9 m/s (33 km/h) e relativamente al carico, una superficie esposta al vento di 1 m² per tonnellata sollevata e un coefficiente di resistenza al vento di 1,2 sul carico. Durante il sollevamento del carico con superficie esposta al vento molto vasta e/o coefficienti di resistenza del vento molto alti, la velocità massima del vento indicata nelle tabelle di portata deve essere ridotta.
3. Le portate sono indicate in tonnellate.
4. Il peso del gancio e/o del bozzello sono da considerarsi parte del carico, per cui sono da sottrarre dalle tabelle.
5. I raggi di lavoro sono misurati dal centro ralla.
6. Le tabelle di carico per il braccio telescopico sono valide con il falcone smontato.
7. Con riserva di modifiche delle portate.
8. Portate superiori a 134 t/151 t. solo con bozzello addizionale/equipaggiamento supplementare.
9. I dati di questo prospetto sono utili come informazione generale. Tutte le indicazioni vengono fornite senza garanzia. Si prega di desumere le istruzioni per la messa in servizio della gru dal manuale di istruzioni per l'uso e dal manuale delle tabelle di carico.

Примечания к таблицам грузоподъемности

1. Таблицы грузоподъемности рассчитаны согласно EN 13000.
2. При расчете таблиц грузоподъемности приняты минимальная скорость ветра 9 м/с (33 км/час), парусность (ветровая площадь) груза 1 кв. м на тонну поднимаемого груза и коэффициент воздушного сопротивления груза 1,2. При подъеме грузов с большей парусностью и/или с высоким коэффициентом воздушного сопротивления необходимо уменьшить указанное в таблицах грузоподъемности значение максимальной скорости ветра.
3. Значения грузоподъемности даны в тоннах.
4. Вес грузового крюка и/или крюковой подвески является частью груза и поэтому должен быть вычтен из значения грузоподъемности.
5. Вылет измерен от центра вращения.
6. Грузоподъемность для телескопической стрелы действительна при демонтированном откидном удлинителе.
7. Возможно изменение значений грузоподъемности.
8. Грузоподъемность свыше 134 т/151 т возможна только с дополнительной крюковой обоймой/канатным блоком.
9. Данная брошюра предназначена для общего информирования. Все без исключения данные приведены без обязательств по их соблюдению. Инструкции по надлежащему вводу крана в эксплуатацию находятся в руководстве по эксплуатации и в таблицах грузоподъемности.

Liebherr-Werk Ehingen GmbH

Postfach 1361, 89582 Ehingen, Germany

☎ +49 73 91 5 02-0, Fax +49 73 91 5 02-33 99

www.liebherr.com, E-mail: info.lwe@liebherr.com

www.facebook.com/LiebherrConstruction